

Документ подписан простой электронной подписью

Информация о владельце:

ФИО: Бутакова Оксана Стефановна

Должность: директор

Дата подписания: 16.05.2024 08:34:10

Уникальный программный ключ:

92ebe478f3654efe030354ec9c160360cb17a169

Министерство образования и науки Республики Саха (Якутия)
Государственное бюджетное профессиональное образовательное учреждение
Республики Саха (Якутия) «Ленский технологический техникум»

**МЕТОДИЧЕСКИЕ РЕКОМЕНДАЦИИ ДЛЯ
ПРАКТИЧЕСКИХ ЗАНЯТИЙ**

Дисциплина ОП.01 «Техническое черчение»

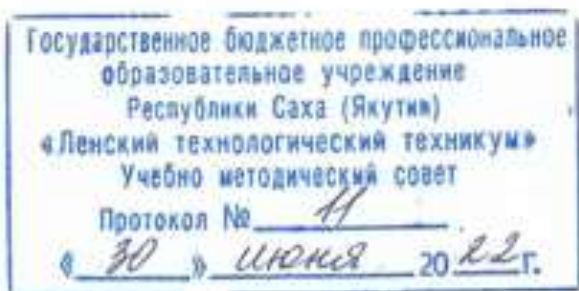
Профессия: 18.01.27 Машинист технологических насосов и компрессоров

Методические рекомендации по выполнению практических работ по дисциплине ОП.01 «Техническое черчение» разработаны в соответствии с требованиями Федерального государственного образовательного стандарта по профессии 18.01.27 Машинист технологических насосов и компрессоров, утвержденного приказом Министерства образования и науки РФ от 2 августа 2013 года № 917.

РЕКОМЕНДОВАНО

Учебно-методическим советом

ГБПОУ РС (Я) «Ленский технологический техникум»



РАССМОТРЕНО

на заседании ПЦК «Общепрофессиональных дисциплин»

Протокол № 11 «29» июня 2022 г.,

Председатель ПЦК

И.Л. Паршутина /Паршутина И.Л./
(подпись)

Автор: Лучина Г.А., преподаватель, мастер п/о ГБПОУ РС(Я) «Ленский технологический техникум».

Оглавление

| | |
|---|-----|
| Введение | 4 |
| Методические указания к выполнению практической работы для студентов..... | 4 |
| Система оценивания практических работ | 4 |
| Практическая работа №1 | 6 |
| Практическая работа №2 | 20 |
| Практическая работа № 3 | 41 |
| Практическая работа № 5 | 70 |
| Практическая работа №6 | 91 |
| Практическая работа № 8 | 108 |

Введение

Методические рекомендации по выполнению практических работ по географии составлены для студентов специальности 18.01.27 Машинист технологических насосов и компрессоров в соответствии с программой учебной дисциплины ОП.01 «Техническое черчение». В основу методической разработки для проведения практических работ положен принцип развивающего обучения.

Выполнение практических работ позволяет студентам закрепить знания, полученные на занятиях, получить навыки и умения работы с справочным материалом. А также приобрести опыт практической деятельности, опыт познания и самопознания в процессе изучения дисциплины.

Практические работы реализуются с учетом возможностей образовательного учреждения.

Результатом проверки уровня усвоения учебного материала является отметка. При оценке знаний студентов преподаватель обращает внимание на правильность, осознанность, логичность и доказательность в изложении материала, точность использования географической терминологии, самостоятельность ответа. Оценка знаний предполагает учёт индивидуальных особенностей студентов, дифференцированный подход к организации работы в группе.

Методические указания к выполнению практической работы для студентов

К выполнению практической работы необходимо подготовиться до начала занятия, используя рекомендованную литературу и конспекты лекций.

Студенты обязаны иметь при себе линейку, карандаш, циркуль, тетрадь для практических работ.

Отчеты по практическим работам должны включать в себя следующие пункты:

название практической работы и ее цель;

краткий порядок выполнения работы;

далее пишется «Ход работы» и выполняются этапы практической работы, согласно указанному в работе порядку.

При подготовке к сдаче практической работы, необходимо ответить на предложенные контрольные вопросы.

Если отчет по работе не сдан вовремя (до выполнения следующей работы) по неуважительной причине, оценка за работу снижается.

Система оценивания практических работ

Отметка "5" Практическая работа выполнена в полном объеме с соблюдением необходимой последовательности. Студенты работали полностью самостоятельно: подобрали необходимые для выполнения предлагаемых работ источники знаний, показали необходимые

для проведения практических работ теоретические знания, практические умения и навыки. Работа оформлена аккуратно, в оптимальной для фиксации результатов форме.

Отметка "4" Практическая работа выполнена студентами в полном объеме и самостоятельно. Допускается отклонение от необходимой последовательности выполнения, не влияющее на правильность конечного результата (перестановка пунктов типового плана при характеристике отдельных территорий или стран и т.д.). Используются указанные преподавателем источники знаний, включая страницы атласа, таблицы из приложения к учебнику, страницы из статистических сборников. Работа показала знание основного теоретического материала и овладение умениями, необходимыми для самостоятельного выполнения работы. Допускаются неточности и небрежность в оформлении результатов работы.

Отметка "3" Практическая работа выполнена и оформлена студентами с помощью преподавателя или хорошо подготовленных и уже выполнивших на "отлично" данную работу студентами. На выполнение работы затрачено много времени (можно дать возможность доделать работу дома). Студенты показали знания теоретического материала, но испытывали затруднения при самостоятельной работе с картами атласа, статистическими материалами, географическими инструментами.

Отметка "2" Выставляется в том случае, когда студенты оказались не подготовленными к выполнению этой работы. Полученные результаты не позволяют сделать правильных выводов и полностью расходятся с поставленной целью. Обнаружено плохое знание теоретического материала и отсутствие необходимых умений. Руководство и помощь со стороны преподавателя и хорошо подготовленных студентов неэффективны из-за плохой подготовки студентов.

В процессе проведения практических работ реализуются достижение студентами следующих результатов:

умения:

- читать и выполнять эскизы, рабочие и сборочные чертежи несложных деталей, технологических схем и аппаратов.

Знания:

-общие сведения о сборочных чертежах, назначение условностей и упрощений, применяемых в чертежах, правила оформления и чтения рабочих чертежей;

- основные положения конструкторской, технологической и другой нормативной документации;

- геометрические построения и правила вычерчивания технических деталей, способы графического представления технологического оборудования и выполнения технологических

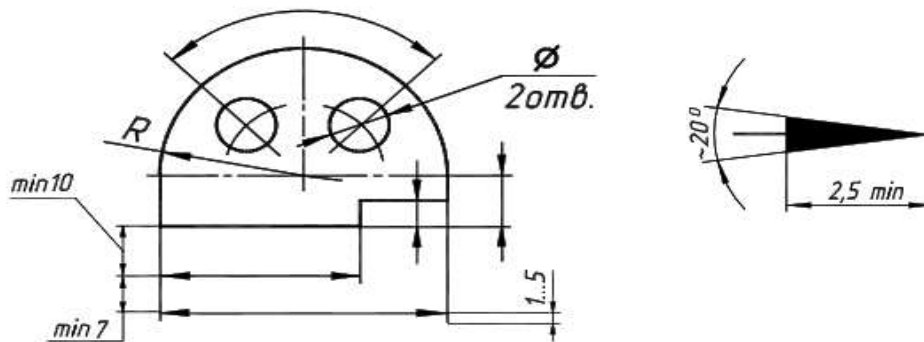
схем;

- требования стандартов ЕСКД и ЕСТД к оформлению и составлению чертежей и схем;

Практическая работа №1

Название работы: Определение размеров и простановка на чертеже плоской детали

Цель работы: Приобретение практических навыков простановки размеров на чертеже.



Основные понятия: Основные правила нанесения размеров

а) Размеры на чертежах наносят с помощью следующих элементов: размерных и выносных линий (сплошные тонкие), а также размерных чисел. Размерные линии ограничиваются стрелками (рис. 1).

Рисунок 1_Правила нанесения размеров

б) Размерные линии предпочтительно наносить вне контура изображения, размещая их так, чтобы исключить пересечения размерных и выносных линий.

в) Не допускается использовать линии контура, осевые, центровые и выносные линии в качестве размерных линий.

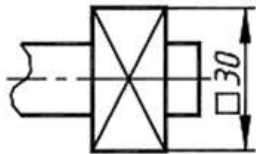
г) Размерные числа указывают действительную величину элементов изображаемого предмета, независимо от масштаба чертежа. Размерные числа прямолинейных отрезков наносятся без дополнительных знаков. Все остальные размерные числа наносятся с дополнительными знаками. Примеры записи размерных чисел приведены на рис.2.

Радиус

Окружность



Квадрат



Сфера

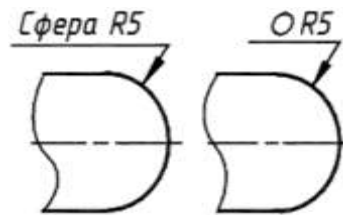
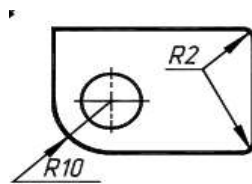


Рисунок 2. Правила нанесения размеров

Выносные линии являются вспомогательными, их проводят от границ измерения, между ними проводят размерные линии. Выносные линии следует проводить перпендикулярно прямолинейному отрезку элемента детали, размер которого указывают, располагая их, по возможности, вне контура изображения. Концы выносных линий, выходящие за стрелки, на всем чертеже должны быть одинаковыми и равными 1 ... 5 мм.

Проводить выносные линии не под прямым углом к размерной линии допускается лишь в тех случаях, когда они практически сливаются с другими линиями или когда при нормальном положении они могут помешать ясно представить размерное число.



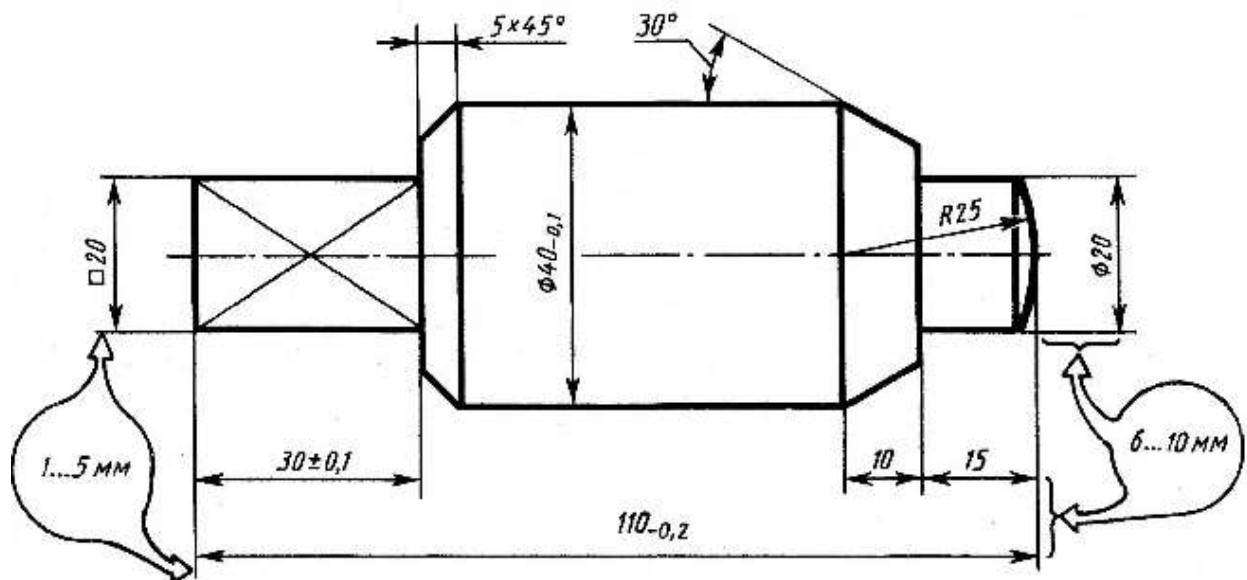


Рисунок 3. Пример нанесения размеров

Такие выносные линии применяют главным образом на конических и клинообразных элементах деталей.

Размерные числа следует в общем случае наносить над размерной линией, по возможности, ближе к ее середине. Способ нанесения размерного числа при различных положениях размерных линий и стрелок на чертеже следует выбирать исходя из наибольшего удобства чтения. В случае расположения размерной линии вертикально размерные числа наносят слева от линии.

Если для нанесения размерного числа над размерной линией недостаточно места, то это размерное число проставляют на продолжении размерной линии или на полке линии-выноски. Так же поступают, если на размерной линии недостаточно места для стрелок.

Размерные числа нельзя разделять или пересекать какими-либо линиями чертежа. Не допускается прерывать контурную линию для размещения размерного числа. Нельзя также проставлять размерные числа на пересечении размерных, осевых и центровых линий. Центровые, осевые линии и линии штриховки прерывают в местах, где они пересекают размерные числа.

Расположение размеров на поле чертежа должно быть, по возможности, равномерным.

Расстояние размерной линии от параллельной ей линии контура, осевой, размерной, выносной и других линий должно быть в пределах $6 \dots 10 \text{ мм}$.

Если изделие изображено с разрывом, то размерную линию не прерывают.

При неполном изображении симметричного контура, а также при соединении вида и разреза размерные числа ставят отдельно для наружных и внутренних элементов изделия. При этом размерную линию обрывают за осью симметрии или дальше линии обрыва

неполного изображения.

Размеры, наносимые на чертеж, должны соответствовать действительной величине детали независимо от масштаба ее изображения. Каждый размер наносят на чертеж один раз.

Исходные данные (задание): Нанести размеры на чертеж детали.

Порядок выполнения:

1. Перечертить чертеж детали в тетрадь.
2. Нанести размеры согласно ГОСТ 2.307-68.

Порядок выполнения:

1. Перечертить деталь, определяя размеры по клеткам. Сторона клетки равна 5 мм.
2. Поставить все необходимые размеры.

Методические указания к выполнению задания

1. Перед выполнением чертежа необходимо изучить задание (Приложение).
2. Работу над заданием начать с выполнения рамки чертежа (отступ от края формата: слева 20 мм, сверху, справа, снизу по 5 мм).
3. Далее выполнить планировку поля чертежа: изображение расположить на формате так, чтоб оно была одинаково удалена от всех сторон формата.
4. Поочередно выполнить первый и второй пункты задания.

Образец выполнения задания

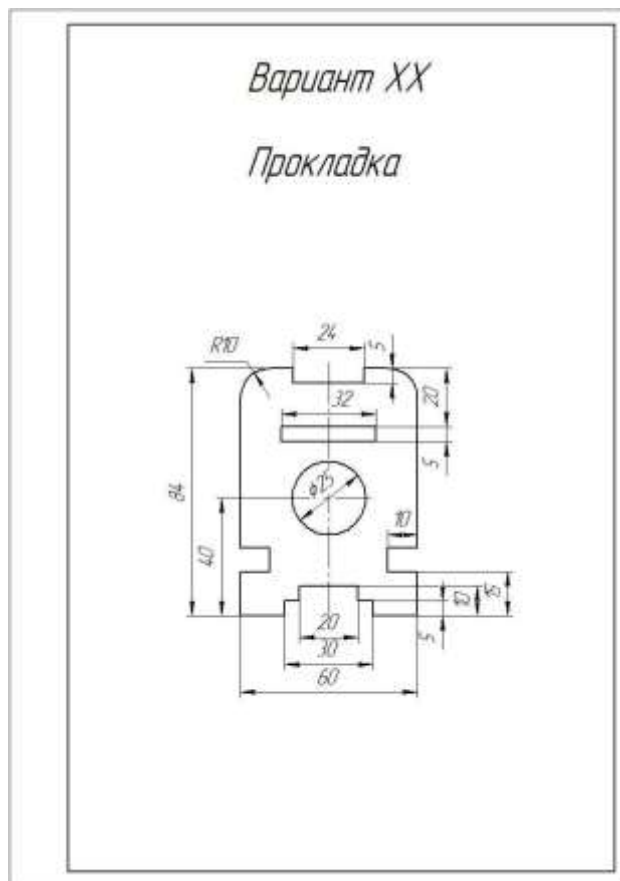
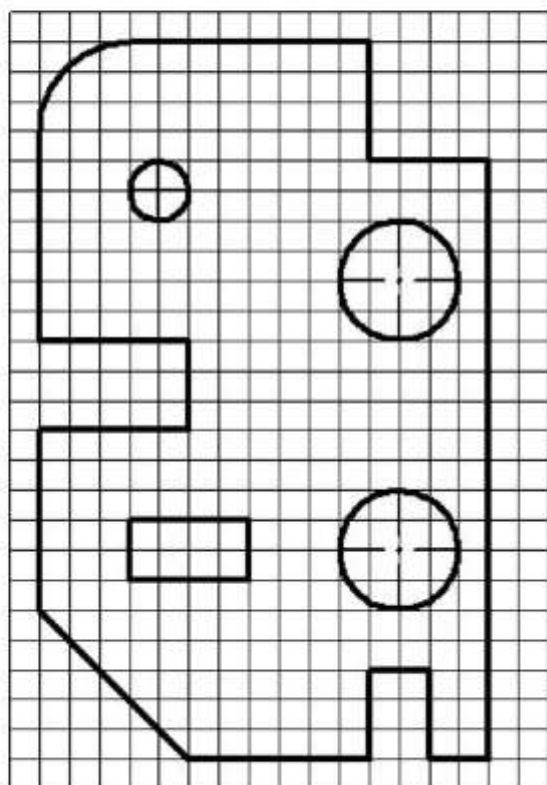
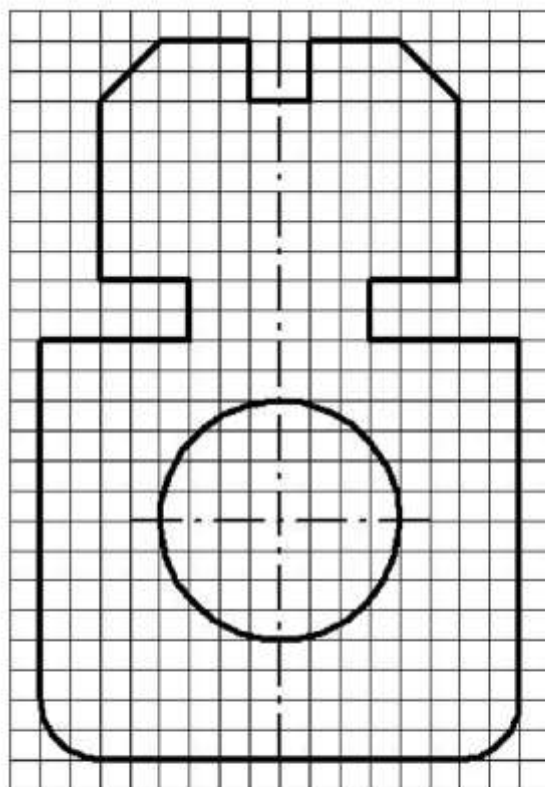


Рисунок 1. Образец выполнения задания

Варианты заданий

Вариант 1

Прокладка

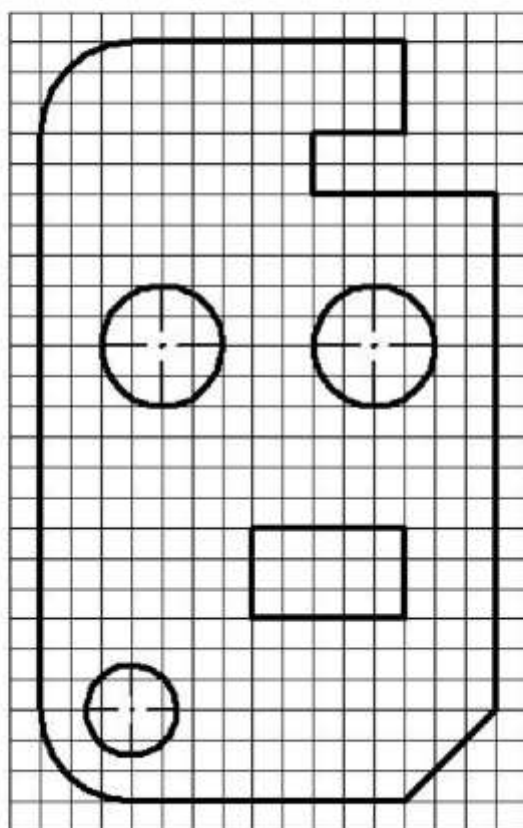
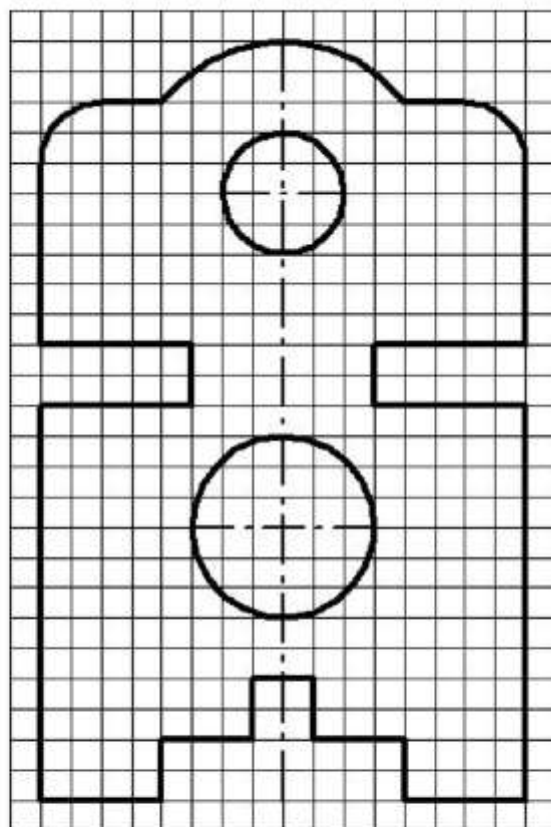


Вариант 2

Пластина

Вариант 3

Прокладка

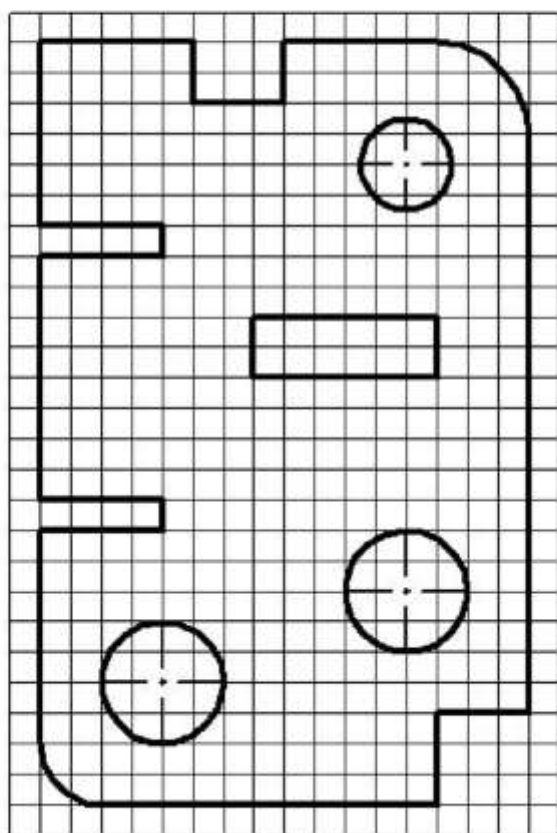
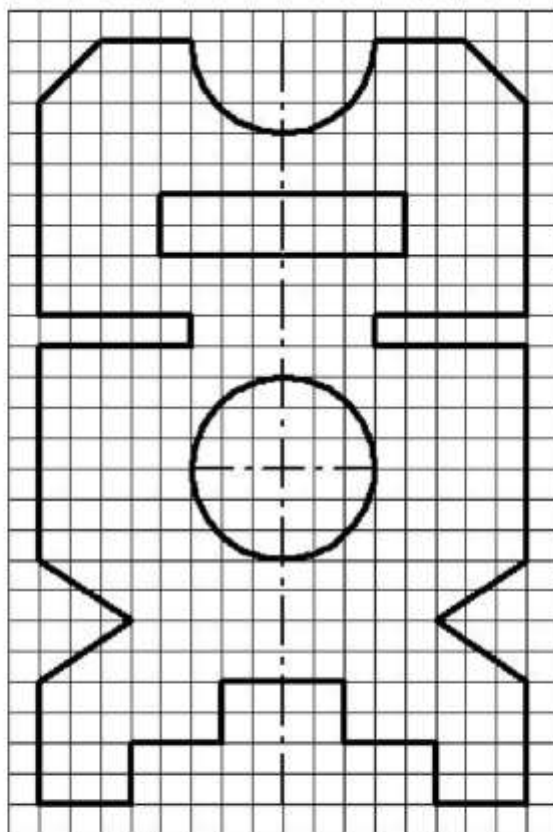


Вариант 4

Пластина

Вариант 5

Прокладка

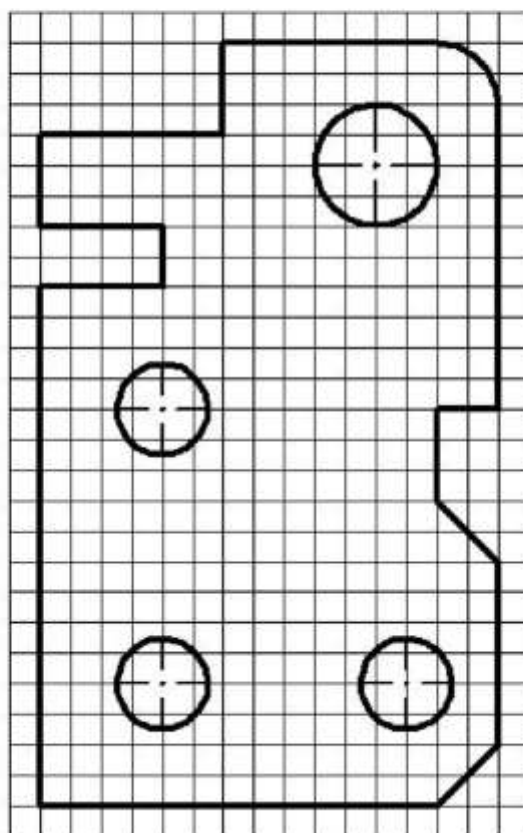
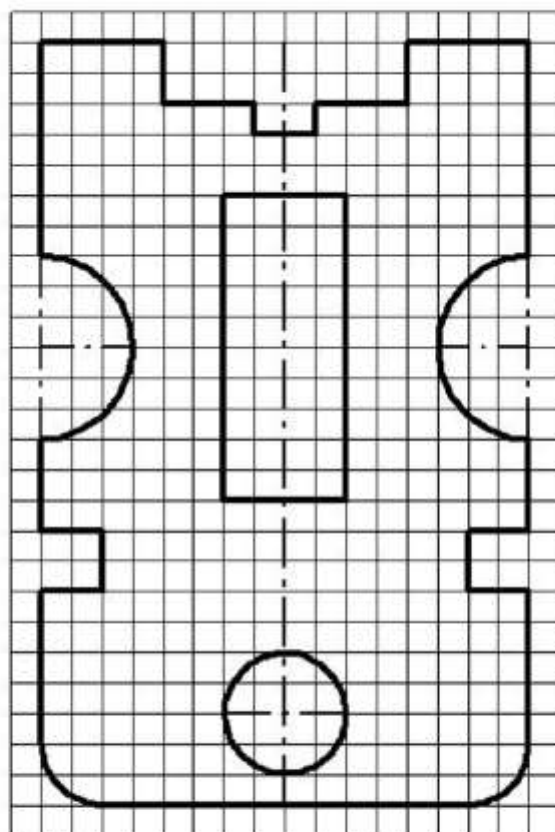


Вариант 6

Пластина

Вариант 7

Прокладка

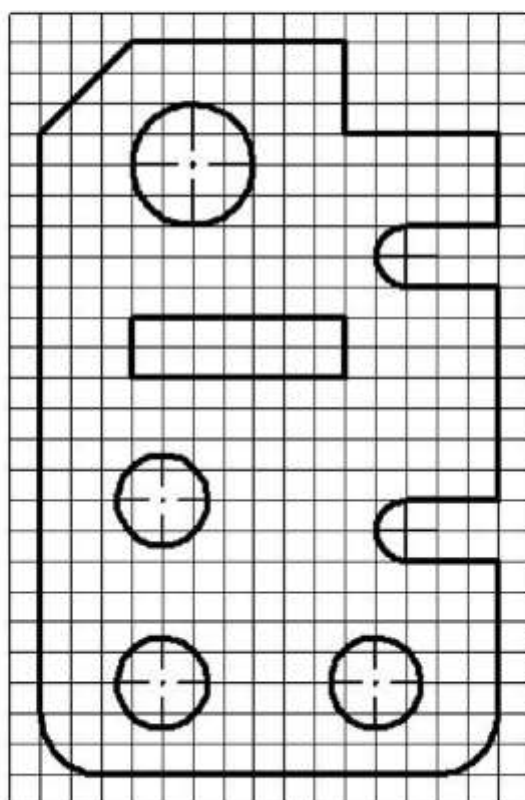
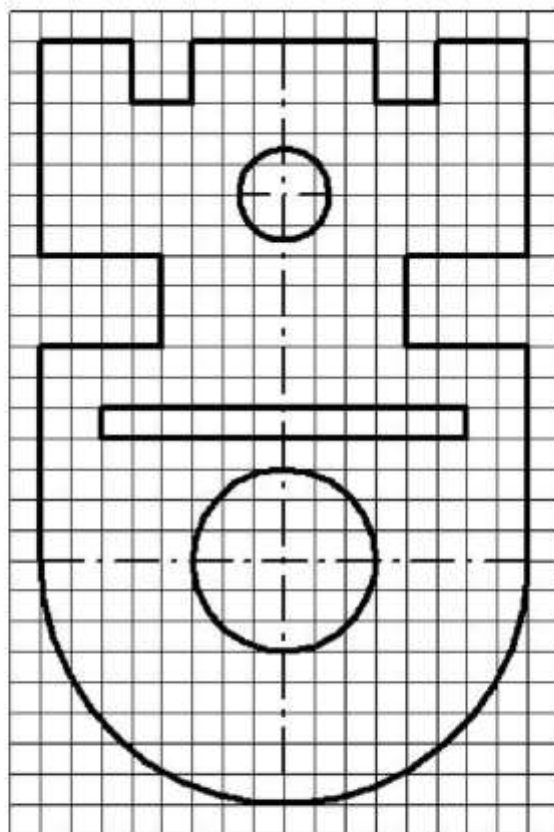


Вариант 8

Пластина

Вариант 9

Прокладка

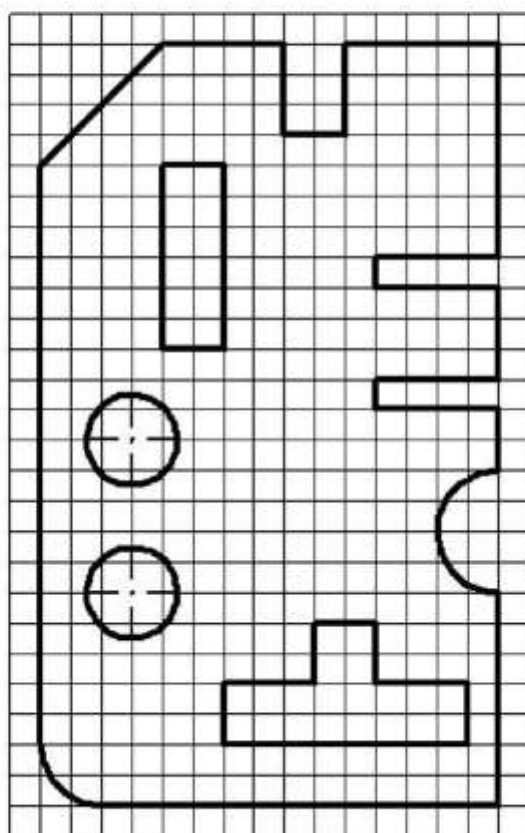
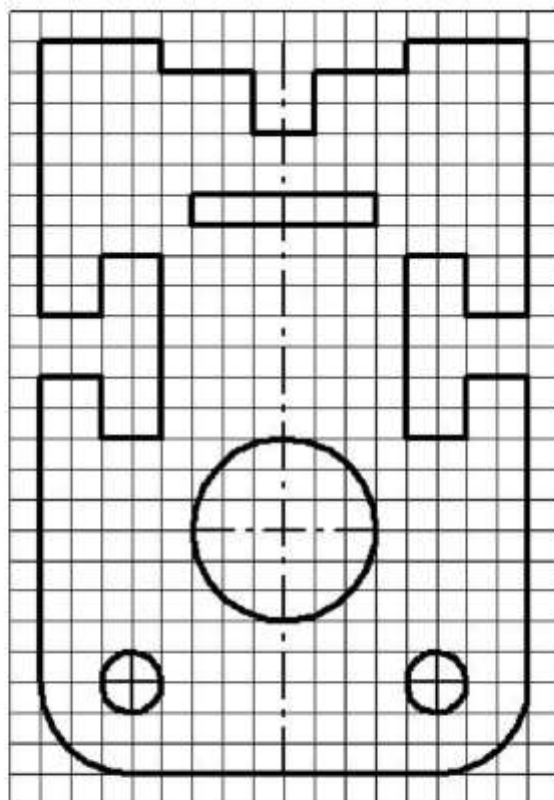


Вариант 10

Пластина

Вариант 11

Прокладка

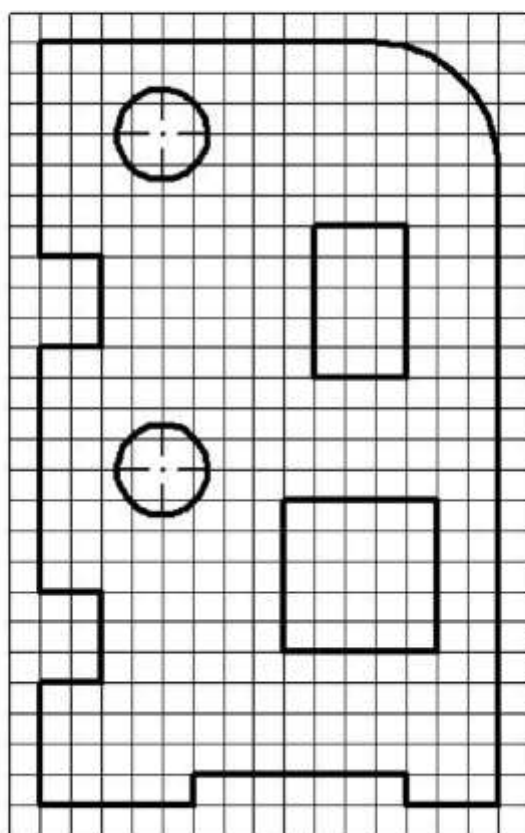
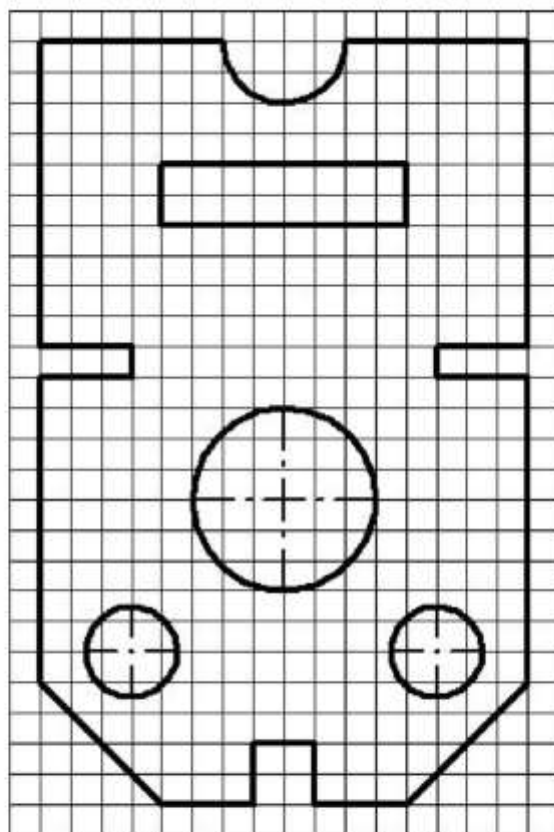


Вариант 12

Пластина

Вариант 13

Прокладка

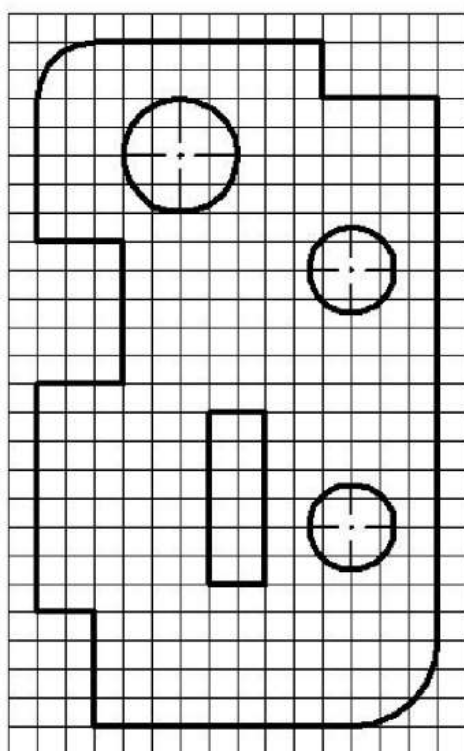
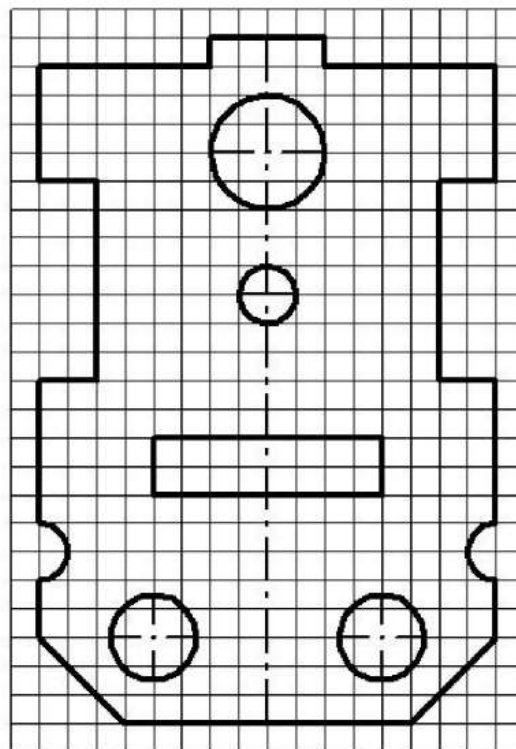


Вариант 14

Пластина

Вариант 15

Прокладка



Вариант 16

Пластина

Перечень оборудования: (ТСО, наглядные пособия):

- компьютер, проектор, плакат, раздаточный материал, образец работы, чертёжные инструменты, материалы и принадлежности

Литература:

1. Вышнепольский И.С. Техническое черчение: учебник для СПО/ 10-е изд. перераб. и доп.. - М.: Издательство Юрайт, 2019.- 319 с

2. Чекмарев А.А. Справочник по черчению: учеб. пособие для студ. учреждений сред. проф. образования/ А.А. Чекмарев, В.К.Осипов - 8-е изд. стер. - М.: Издательский центр «Академия», 2014. .- 352 с.

3. С.К. Боголюбов, Индивидуальные задания по курсу черчения: Практ. пособие для учащихся техникумов, стр. 8.

4. Электронный фонд правовой и нормативно – технической документации: <http://docs.cntd.ru>

Контрольные вопросы:

1. В каком случае стрелка на размерной линии наносится с одной стороны, а размерная линия проводится за ось?

2. Как наносятся угловые размеры?

3. Как обозначаются диаметр и радиус?

4. Каковы основные правила нанесения размеров на чертежах?

5. Отражается ли масштаб на размерных числах чертежа?

6. На каком расстоянии от контура проводится размерная линия?

7. Какое расстояние должно быть между параллельными размерными линиями?

8. На какое расстояние должны выходить выносные линии за концы стрелок размерных линий?

Практическая работа №2

Название работы: Выполнение линий чертежа. Выполнение чертежных шрифтов. Выполнение рамки и основной надписи чертежа

Цель работы:

- Изучение и закрепление знаний стандартов (ГОСТ 2.301-68 – 2.305-68, ГОСТ 2.104-2006);
- Приобретение навыков оформления чертежа согласно требованиям стандартов ЕСКД;
- Приобретение навыков в работе с чертежными инструментами и в проведении линий карандашом;
- Приобретение навыков в написании букв и цифр чертежным шрифтом в соответствии с требованием ГОСТа 2.304-81;

Исходные данные (задание): Задание выполняется в одном варианте:

1. Вычертить приведенные линии и изображения, соблюдая их указанное расположение на формате А4. Толщину и другие размеры линий выполнять в соответствии с ГОСТ 2.303-68. Размеры на чертеже не наносить.

2. Заполнить основную надпись согласно ГОСТ 2.104-68 шрифтом чертёжным по ГОСТ 2.304-81.

Основные сведения

Линии чертежа должны иметь начертание в соответствии с их назначением по ГОСТ 2.303-68. Толщина сплошной основной линии должна быть в пределах 0,5...1,4 мм и выбирается в зависимости от величины и сложности изображения, а также от размеров чертежа. Толщина линий одного типа должна быть одинакова для всех изображений на данном чертеже, вычерчиваемых в одинаковом масштабе.

Студенты в чертежах толщину s обводки линий видимого контура принимают равной 0,8...1,0 мм.

Типы линий.

Изображения выполняют в виде сочетания линий, различных по назначению, начертанию, размерам и наименованию. ГОСТ 2.303-68 устанавливает начертание и назначение девяти типов линий, которые могут применяться на чертежах всех отраслей промышленности и строительства.

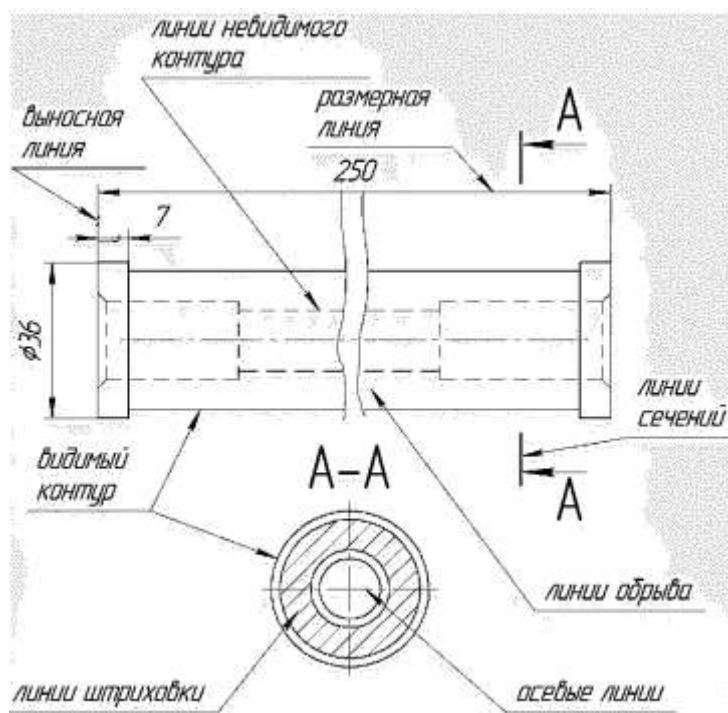


Рисунок 1. Пример использования линий на чертеже

На рисунке 1 показан пример применения различных типов линий. За исходную принята сплошная толстая основная линия. Толщина линий каждого типа должна быть одинакова для всех изображений одного масштаба на данном чертеже. Основные типы линий представлены в таблице.

Таблица №1. Линии чертежа

| Наименование | Начертание | Толщина | Основное назначение |
|--|--|----------------------------------|---|
| Сплошная толстая основная |  | s (0,5 - 1,4 мм) | Линии видимого контура, линии контура вынесенного сечения |
| Сплошная тонкая |  | $\frac{s}{3} \dots \frac{s}{2}$ | Линии контура наложенного сечения, размерные и выносные линии, штриховка |
| Сплошная волнистая |  | $\frac{s}{3} \dots \frac{s}{2}$ | Линии обрыва, линии разграничения вида и разреза |
| Штриховая |  | $\frac{s}{3} \dots \frac{s}{2}$ | Линии невидимого контура |
| Штрихпунктирная тонкая |  | $\frac{s}{3} \dots \frac{s}{2}$ | Линии осевые и центровые |
| Штрихпунктирная утолщенная |  | $\frac{s}{2} \dots \frac{2}{3}s$ | Линии для изображения элементов, расположенных перед секущей плоскостью |
| Разомкнутая |  | $s \dots 1,5s$ | Линии сечений |
| Сплошная тонкая с изломами |  | $\frac{s}{3} \dots \frac{s}{2}$ | Длинные линии обрыва |
| Штрихпунктирная с двумя точками тонкая |  | $\frac{s}{3} \dots \frac{s}{2}$ | Линии сгиба на развертках, линии для изображения развертки, совмещенной с видом |

При выполнении чертежей применяют линии различной толщины и начертания. Каждая из них имеет своё назначение.

1. Сплошная толстая - основная линия выполняется толщиной, обозначаемой буквой S , в пределах от 0,5 до 1,4 мм в зависимости от сложности и величины изображения на данном чертеже, а также от формата чертежа. Сплошная толстая линия применяется для изображения видимого контура предмета. Выбранная толщина S линии должна быть одинаковой на данном чертеже.

2. Сплошная тонкая линия применяется для изображения размерных и выносных линий, штриховки сечений, линии контура наложенного сечения, линии выноски. Толщина сплошных тонких линий берётся в 2-3 раза тоньше основных линий.

3. Штриховая линия применяется для изображения невидимого контура. Длина штрихов должна быть одинаковая, от 2 до 8 мм. Расстояние между штрихами берут от 1 до 2 мм. Толщина штриховой линии в 2-3 раза тоньше основной.

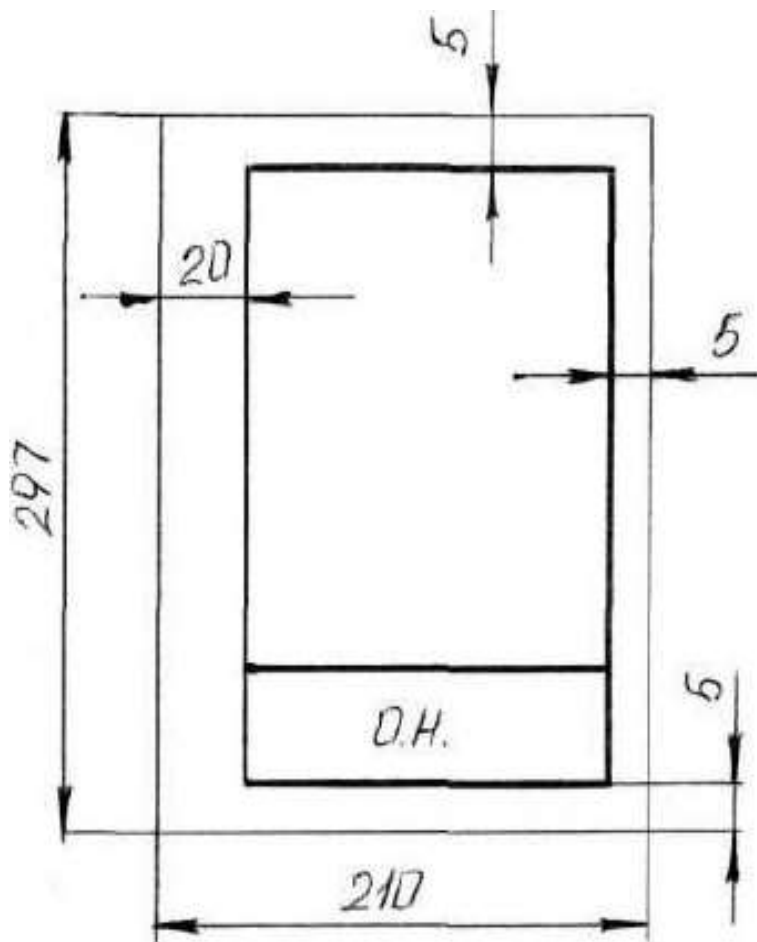
4. Штрихпунктирная тонкая линия применяется для изображения осевых и центровых линий, линий сечения, являющихся осями симметрии для наложенных или вынесенных сечений. Длина штрихов- должна быть одинаковая и выбирается в зависимости от размера изображения от 5 до 30 мм. Расстояние между штрихами от 2 до 3 мм. Толщина

штрихпунктирной линии от $S/3$ до $S/2$, Осевые и центровые линии концами должны выступать за контур изображения на 2-5 мм и оканчиваться штрихом, а не точкой.

5. Штрихпунктирная с двумя точками тонкая линия применяется для изображения линии сгиба на развёртках. Длина штрихов от 5 до 30 мм, и расстояние между штрихами от 4 до 6 мм. Толщина этой линии такая же, как и у штрихпунктирной тонкой, то есть от $S/3$ до $S/2$ мм.

6. Разомкнутая линия применяется для обозначения линии сечения. Толщина её выбирается в пределах от S до $1\ 1/2 S$, а длина штрихов от 8 до 20 мм.

7. Сплошная волнистая линия применяется, в основном как линия обрыва в тех



случаях, когда изображение дано на чертеже не полностью. Толщина такой линии от $S/3$ до $S/2$.

Задание 1.

Порядок выполнения:

1. Оформить формат чертежного листа согласно ГОСТ 2.301-68.

Рисунок 2. Формат чертежного листа

Чертеж выполняется на чертежной бумаге с помощью чертежных инструментов с максимальной точностью и аккуратностью. Цифры и надписи выполняются стандартным шрифтом по ГОСТ 2.304-81.

Форматы листов определяются размерами внешней рамки (выполненной тонкой

линией) оригиналов, подлинников, дубликатов, копий

ГОСТ 2.301-68 устанавливает следующие основные форматы:

| Обозначение формата | A0 | A1 | A2 | A3 | A4 |
|------------------------|------------|-----------|-----------|-----------|-----------|
| Размеры сторон формата | 1189 x 841 | 594 x 841 | 594 x 420 | 297 x 420 | 297 x 210 |

Поле чертежа внутри каждого листа ограничивается рамкой толщиной основной линии на расстоянии 5 мм от границ формата, а от левого края листа – на расстоянии 20 мм для брошюровки.

В правом нижнем углу на каждом чертеже помещается основная надпись вплотную к линиям рамки согласно ГОСТ 2.104-2006

Масштабом ГОСТ 2.302-68 называется отношение линейных размеров изображения предмета на чертеже к действительным размерам этого предмета.

При выполнении чертежа обязательно применение масштаба.

Масштабом ГОСТ 2.302-68 называется отношение линейных размеров изображения предмета на чертеже к действительным размерам этого предмета.

ГОСТ 2.302-68 предусматривает следующие масштабы:

Масштаб уменьшения 1 : 2; 1 : 2,5; 1 : 4; 1 : 5; 1 : 10; 1 : 15; 1 : 20; 1 : 25; 1 : 40 и т.д.
Масштаб увеличения 2 : 1; 2,5 : 1; 4 : 1; 5 : 1; 10 : 1; 15 : 1; 20 : 1; 25 : 1; 40 : 1 и т.д. На чертежах проставляются только действительные размеры изделия.

2. Вычертить приведенные линии и изображения, соблюдая их указанное расположение на формате А4 согласно заданию. Толщину и другие размеры линий выполнять в соответствии с ГОСТ 2.303-68. На чертеже и наглядном изображении линии обозначены цифрами. Определите тип линий, их назначение и заполните таблицу.

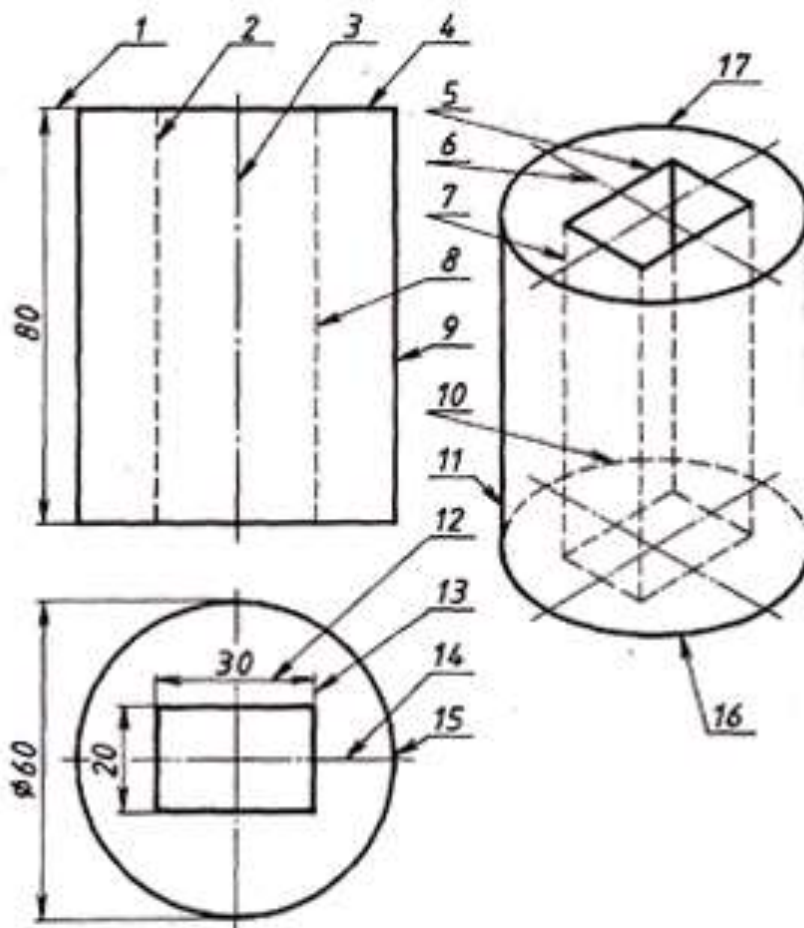


Рисунок 3. Чертеж и наглядное изображение детали

Таблица №2 Задание по теме: Линии чертежа

| № п/п | Наименование | Начертание | Толщина | Основное назначение |
|-------|--------------|------------|---------|---------------------|
| 1. | | | | |
| 2. | | | | |

3. Заполнить основную надпись согласно ГОСТ 2.104-68 шрифтом чертёжным по ГОСТ 2.304-81.

Графы основной надписи заполняют следующим образом:

графа 1 – наименование изделия или название темы: **Линии чертежа**

(размер шрифта $h=7$ тип Б с наклоном 75)

графа 2 – обозначение чертежа (размер шрифта $h=10$ тип Б с наклоном) Заполнять по следующей схеме: **XX. XX. XX.:**

– наименование дисциплины (ИГ); – номер задания или темы (01);

– вариант задания (номер студента по списку группы);

графа 3 – обозначение материала (только для деталей);

графа 4 – литера: учебный чертёж (у);

графа 5 – масса детали (не прославлять);

графа 6 – масштаб изображения;

графы 7,8 – номер листа, количество листов;

графа 9 – наименование учебного заведения и группы студента:

«ОГБОУ СПО ИАТ ТМ-34» (размер шрифта $h=5$ тип Б с наклоном).

Графы основной надписи заполняют чертежным шрифтом согласно ГОСТ 2.304-81 (СТ СЭВ 851-78 – СТ СЭВ 855-78).

Чертежный шрифт включает русский, латинский и греческий алфавиты, а также арабские и римские цифры и знаки. В свою очередь, данный алфавит содержит прописные (заглавные) и строчные буквы.

Высота прописных букв (h) и цифр в миллиметрах определяет размер шрифта. Он может быть равен 1,8; 2,5; 3,5; 5; 7; 10; 14; 20; 28; 40 мм.

Рекомендуемые шрифты: 3,5; 5; 7; 10.

ГОСТ 2.304-81 устанавливает два типа шрифта: тип А ($d = 1/14 h$) и тип Б ($d = 1/10 h$), с наклоном и без наклона. В настоящих методических указаниях подробно рассмотрен шрифт типа Б с наклоном 75° и параметрами, приведенными в табл.1. Этот шрифт и р Рисунок 4. Основная надпись

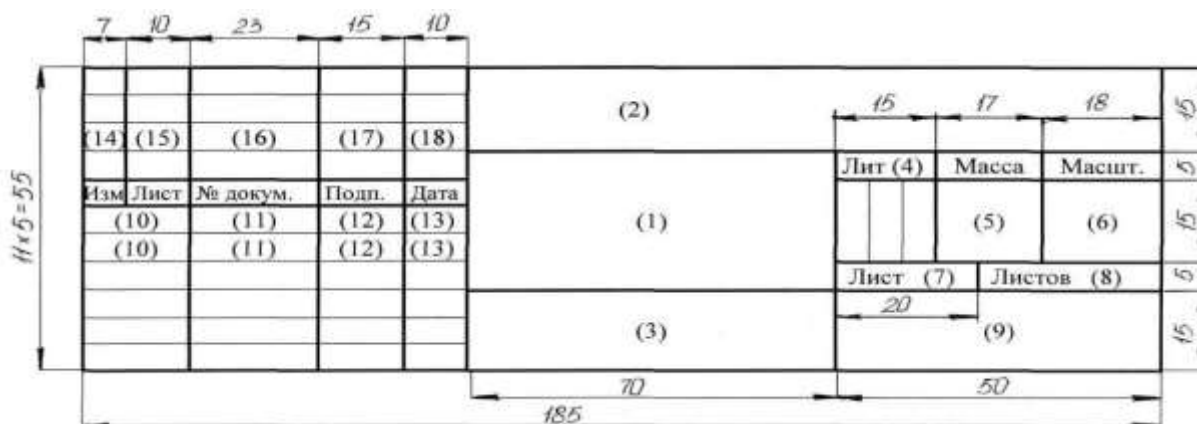
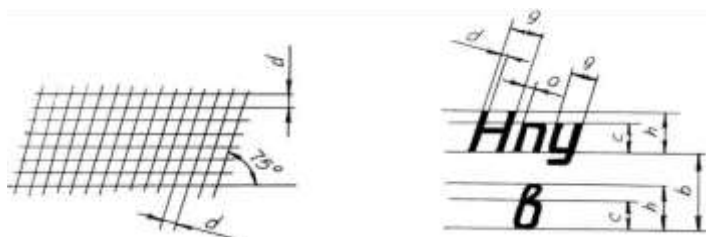


Рисунок 5. Вспомогательная сетка и параметры шрифта по ГОСТ 2.304-81



Перед написанием букв следует нанести размерную сетку. Размеры

букв и цифр шрифта брать по ГОСТ 2.304-68.

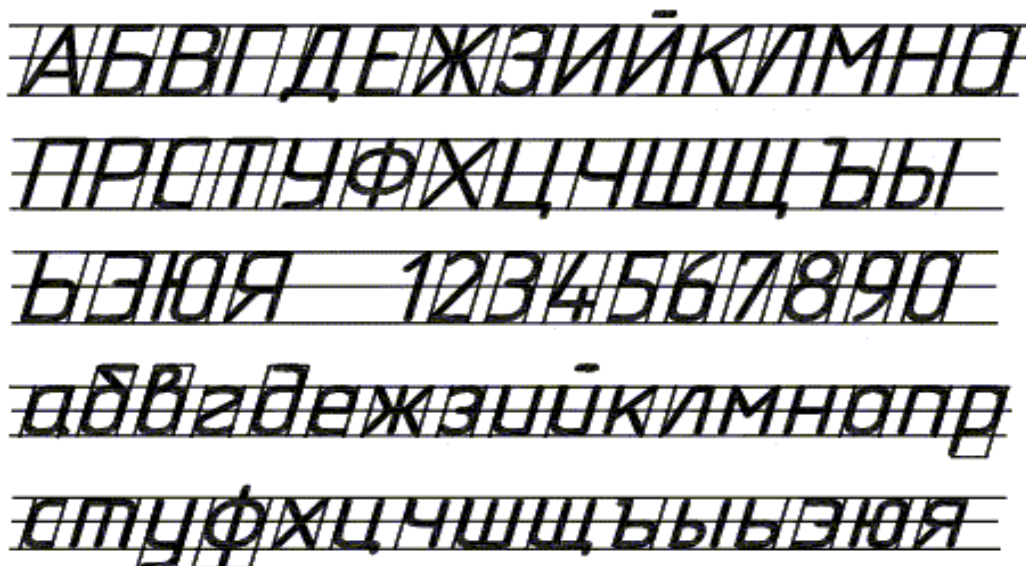


Рисунок
6. _____ Шрифт

чертёжный по ГОСТ 2.304-68.

При выполнении учебных чертежей надо учитывать, что от правильного применения линий по их назначению, правильного выбора их толщин, качественного выполнения штриховых и штрихпунктирных линий в большой мере зависит удобство пользования чертежом.

Задание 2:

1. На формате А4 выполнить титульный лист для практических работ по дисциплине «Техническое черчение». ГОСТ 2.304-81 «шрифты чертежные» тип А.
2. Ответить на вопросы теста.
3. Сделать вывод от проделанной работы.

Краткие теоретические и учебно-методические материалы по теме практической работы.

ГОСТ 2.304–81 «Шрифты чертёжные» устанавливает правила выполнения шрифтов, которые наносятся на чертежи и другие документы всех отраслей промышленности. Стандарт устанавливает следующие основные размеры шрифтов: 2,5; 3,5; 5; 7; 10; 14; 20; 28; 40. Размеры шрифтов определяются высотой (h) прописных (заглавных) букв в миллиметрах. Эта высота измеряется по направлению, перпендикулярному к основанию строки. Высота строчных букв (c) определяется из отношения их высоты (без отростков) к размеру шрифта (h). Цифры, встречающиеся в тексте, должны иметь высоту прописных букв. Толщина линии шрифта обозначается буквой d и определяется в зависимости от типа и высоты шрифта.

Шрифт (ГОСТ 2.304-81)

Наклонный

*Аа Бб Вв Гг Дд Ее Жж Зз Ии Ый Кк Лл Мм Нн Оо Пп Рр Сс
 Тт Уу Фф Хх Цц Чч Шш Щщ Ъ ъ Ээ Юю Яя
 1 2 3 4 5 6 7 8 9 0
 Аа Вв Сс Дд Ее Фф Гг Кк Лл Мм Нн Оо Рр Qq Тт Rr Ss Uu Ww
 Хх Yy Zz*

Рисунок 7. Шрифты чертёжные

Таблица №3

Шрифт типа А ($d = h/14$)

| Параметры шрифта | Обозначение | Относительный размер | Размеры, мм | | | | | | | |
|--|-------------|----------------------|-------------|------|------|------|------|------|------|--|
| | | | 2,5 | 3,5 | 5,0 | 7,0 | 10,0 | 14,0 | 20,0 | |
| Размер шрифта: высота прописных букв | h | $14/14h$ $14d$ | 2,5 | 3,5 | 5,0 | 7,0 | 10,0 | 14,0 | 20,0 | |
| высота строчных букв | c | $10/14h$ $10d$ | 1,8 | 2,5 | 3,5 | 5,0 | 7,0 | 10,0 | 14,0 | |
| Расстояние между буквами | a | $2/14h$ $2d$ | 0,35 | 0,5 | 0,7 | 1,0 | 1,4 | 2,0 | 2,8 | |
| Минимальный шаг строк (высота вспомогательной сетки) | b | $22/14h$ $22d$ | 4,0 | 5,5 | 8,0 | 11,0 | 16,0 | 22,0 | 31,0 | |
| Минимальное расстояние между словами | e | $6/14h$ $6d$ | 1,1 | 1,5 | 2,1 | 3,0 | 4,2 | 6,0 | 8,4 | |
| Толщина линий шрифта | d | $1/14h$ d | 0,18 | 0,25 | 0,35 | 0,5 | 0,7 | 1,0 | 1,4 | |

Таблица №4 Классификатор вида работ

| Шифр работы | Наименование вида работ | Вид документа |
|-------------|------------------------------------|---|
| ДП | Дипломное проектирование | Чертеж, схема, пояснительная записка, спецификация, расчет и т.д. |
| КП | Курсовое проектирование | Пояснительная записка, чертеж, схема, таблица и т.д. |
| ДР | Домашняя работа | Отчет, реферат, схема и т.д. |
| ЛР | Лабораторная работа | Отчет, чертеж, схема и т.д. |
| ПР | Практическая работа | Отчет, чертеж, схема и т.д. |
| ИР | Исследовательская (учебная работа) | Отчет, чертеж, схема и т.д. |
| УП | Учебная практика | Отчет, чертеж, схема, расчет и т.д. |
| ПП | Производственная практика | Отчет, чертеж, схема, расчет и т.д. |

Таблица №4



Рисунок 8. Рекомендуемая структура обозначения текстового материала

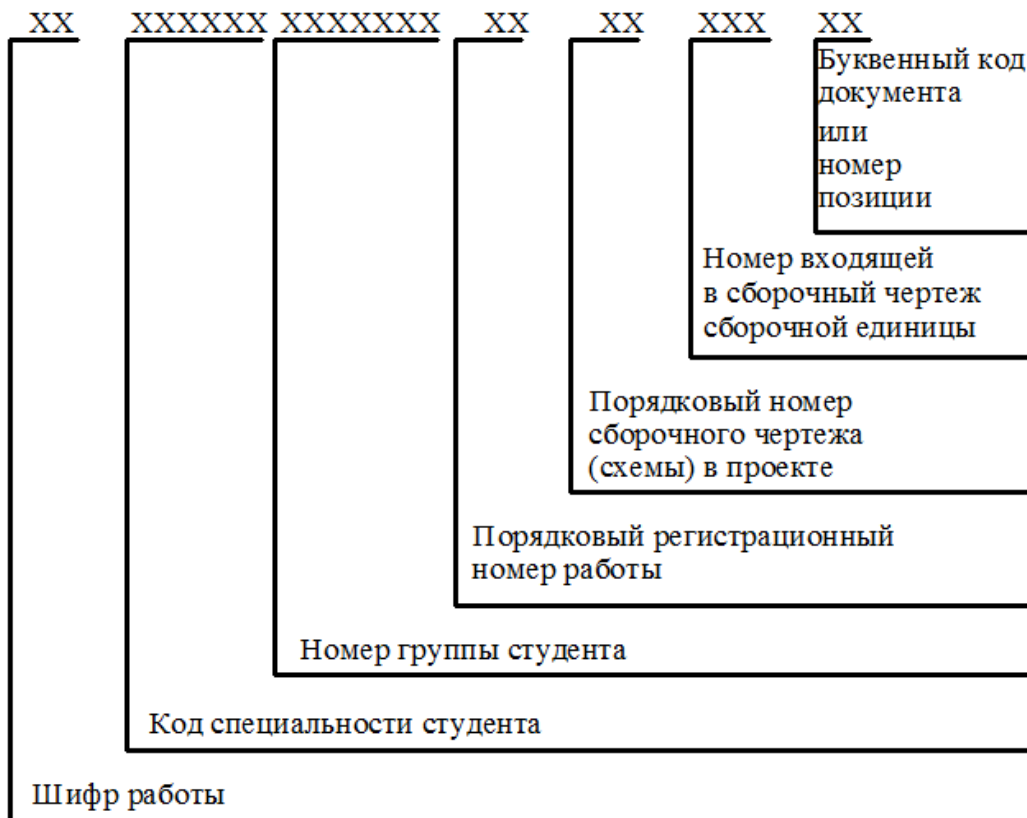


Рисунок 9. Рекомендуемая структура обозначения графического материала

Вопросы для закрепления теоретического материала к практической работе:

1. Шрифтом называется графическая форма изображения...

- 1) букв, цифр и условных знаков
- 2) только букв
- 3) только букв и цифр

2. Выполнение шрифтов устанавливает ГОСТ:

- 1) 2.301-68*
- 2) 2.104-68*
- 3) 2.304-81

3. Надписи на конструкторских документах выполняют чертежными шрифтами следующих видов:

- 1) без наклона к основанию строки
- 2) с наклоном под углом 70 градусов
- 3) с наклоном под углом 75 градусов

4. Размер шрифта обозначается буквой...

- 1) q
- 2) h
- 3) d

5. Для шрифта типа А толщина линий букв и цифр равна...

- 1) $1/14h$
- 2) $1/10h$
- 3) $1/8h$

6. Для шрифта типа Б толщина линий букв и цифр равна...

- 1) $1/14h$
- 2) $1/10h$
- 3) $1/8h$

7. Сколько размеров шрифтов в соответствии со стандартом используется?

- 1) 6
- 2) 8
- 3) 10

8. Сколько прописных букв русского алфавита имеют одинаковые начертания с одноименными строчными буквами?

- 1) 15
- 2) 16
- 3) 17

9. Какой буквой обозначается толщина линий шрифта?

- 1) d
- 2) e
- 3) h

10. Какой буквой обозначается высота строчных букв?

- 1) d
- 2) e
- 3) c

11. Какой буквой обозначается расстояние между буквами?

- 1) d
- 2) c
- 3) a

12. Какой буквой обозначается минимальное расстояние между основаниями строк?

- 1) b
- 2) c
- 3) f

13. Какой буквой обозначается минимальное расстояние между словами?

- 1) h
- 2) e
- 3) c

14. Чему равна основная ширина прописных букв?

- 1) $4/10h$
- 2) $5/10h$
- 3) $6/10h$

15. Чему равна основная ширина строчных букв и арабских цифр?

- 1) $4/10h$
- 2) $5/10h$
- 3) $6/10h$

Инструкция по выполнению практической работы

1. На формате А4 вычертить рамку.
2. Разметить линии для текста. Линии можно разметить чернографитным карандашом твердость Т или иглой циркуля.
3. Написать текст по образцу ГОСТ 2.304-81 «шрифты чертежные» тип А номер шрифта 7 и 5.
4. Ответить на вопросы теста.
5. Сделать вывод от проделанной работы.

Критерии оценки

Если чертеж выполнен верно и аккуратно – отлично

Если выполнен верно, есть незначительные поправки и замечания преподавателя – хорошо

Если менее пяти неверных размеров – удовлетворительно.

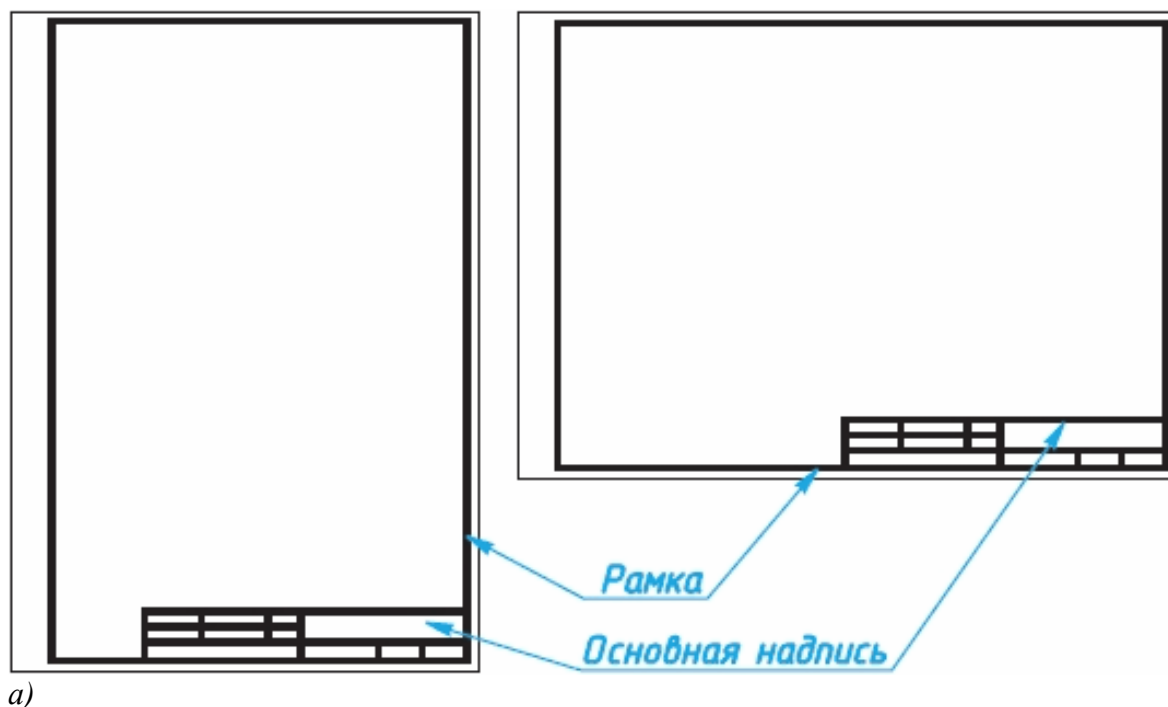
Если чертеж содержит более пяти грубых ошибок - неудовлетворительно.

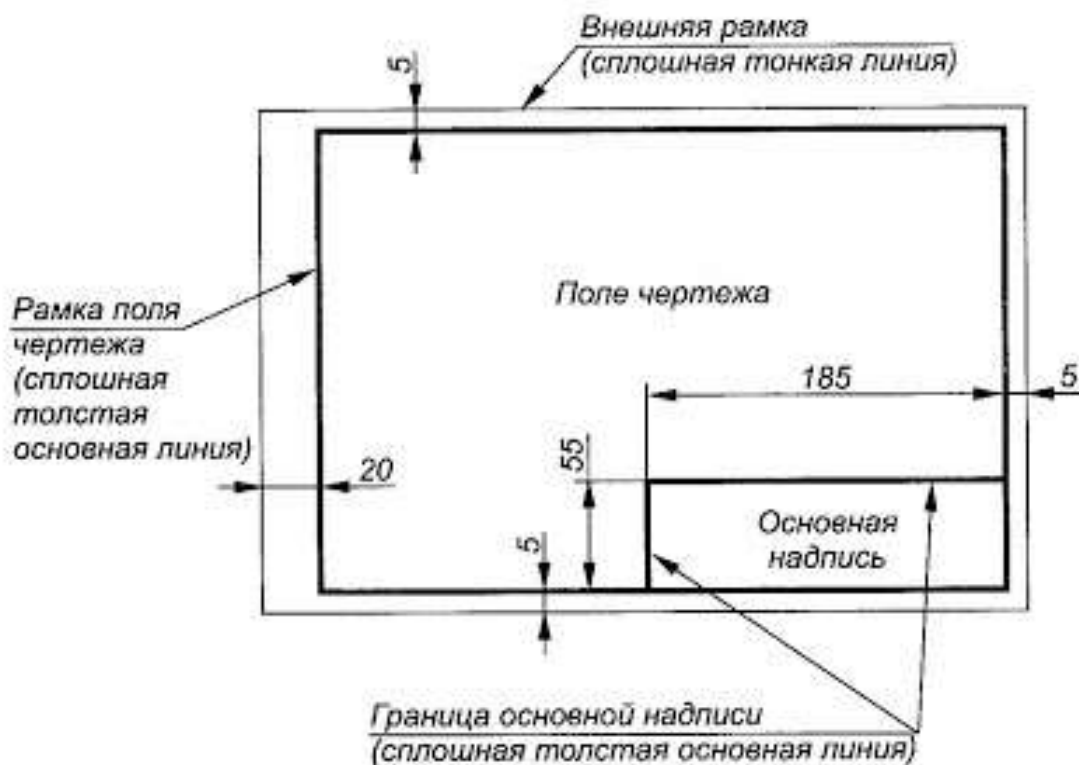
Форматы. Чертежи и другие конструкторские документы нельзя выполнять на листах произвольных размеров.

Для экономного расходования бумаги, удобства копирования, хранения чертежей и пользования ими стандарт устанавливает строго определенные размеры листов - форматы.

В колледже вы будете пользоваться листами чертежной бумаги, размеры сторон которых 210x297 мм. Такой формат обозначают А4. Сведения о форматах даны в Приложении 1.

Каждый формат должен иметь рамку, которая ограничивает его рабочее поле, т. е. основные. Их проводят сверху, справа и снизу на расстоянии 5 мм от границы формата, а с левой стороны - на расстоянии 20 мм от нее. Эту полоску оставляют для подшивки чертежей. поле для выполнения чертежей (рис. 1 а, б). Линии рамки - сплошные толстые





б)

Рисунок 10. Форматы чертежа

Основные надписи чертежа.

На чертежах в правом нижнем углу располагают основную надпись (см. рис. 10, а). Форму, размеры и содержание ее устанавливает стандарт. На учебных школьных чертежах вы будете выполнять основную надпись в виде прямоугольника со сторонами 55 x 185 мм (рис. 10, б). Образец заполненной основной надписи показан на рисунке 3. Производственные чертежи, выполняемые на листах формата А4, располагают только вертикально, а основную надпись на них - только вдоль короткой стороны. На чертежах других форматов основную надпись можно располагать как вдоль длинной, так и вдоль короткой стороны.

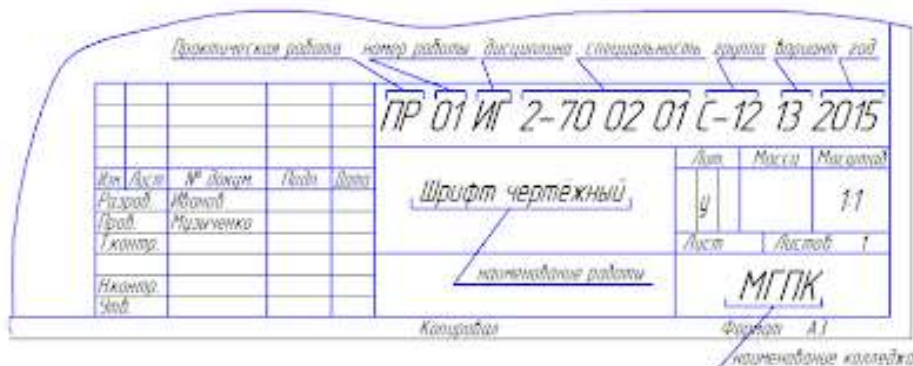


Рисунок 11. Основная надпись чертежа

В виде исключения на учебных чертежах формата А4 основную надпись разрешено располагать как вдоль длинной, так и вдоль короткой стороны листа (см. рис.11).

Шрифты. Все надписи на чертежах должны быть выполнены **чертежным шрифтом**.

Он определяет в миллиметрах высоту и ширину букв и цифр, толщину линий обводки, расстояние между буквами, словами и основаниями строк.

Пример построения одной из букв (Н) на вспомогательной сетке показан на рисунке 4.

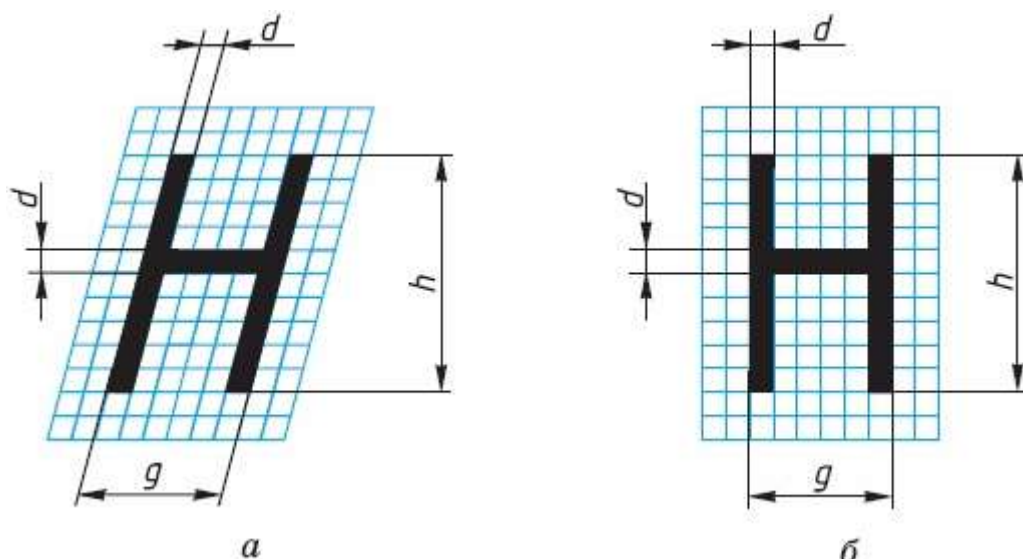


Рисунок 12. Начертание букв чертежного шрифта

Шрифт может быть как с наклоном (около 75°) (рис.12, а), так и без наклона (рис. 12, б).

Стандарт устанавливает несколько размеров шрифта, в том числе: 3,5; 5; 7; 10 и др. За размер (h) шрифта принимается величина, определяемая высотой прописных (заглавных) букв в миллиметрах.

Высота буквы измеряется перпендикулярно к основанию строки. Нижние элементы букв Д, Ц, Щ и верхний элемент буквы

Й выполняются за счет промежутков между строками.

По характеру и сложности конструкций буквы и цифры можно разделить на несколько групп. У букв одной и той же группы начертания элементов повторяются.

На рисунке 13 показано 5 групп прописных букв. У первой группы букв все элементы прямые, они вертикальные или горизонтальные, у второй - кроме прямых есть наклонные элементы. К третьей, четвертой и пятой группам относятся прописные буквы, имеющие сочетания прямых и закругленных элементов. Последовательность написания (начертания) букв каждой группы показана на рисунке стрелками.



Рисунок 13. Начертание букв чертежного шрифта

Начертание большинства строчных букв такое же, как и прописных. Остальные строчные буквы по их конструкции разбиты на две группы (рис. 13). Последовательность их начертания также показана стрелками.

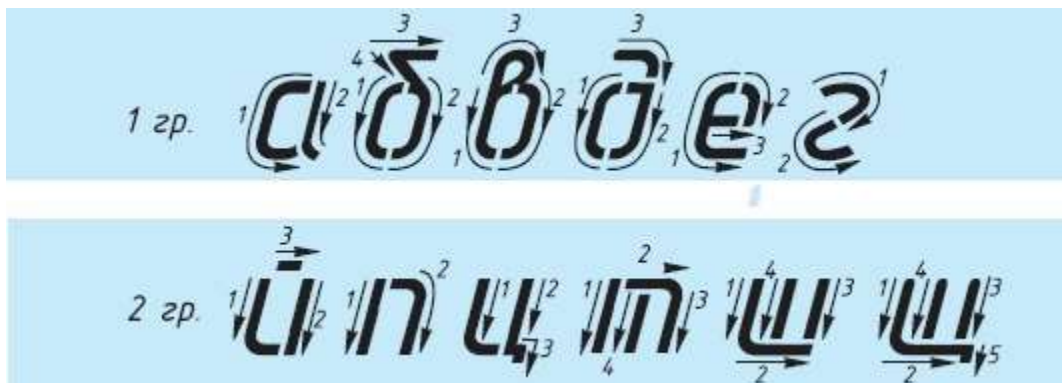


Рисунок 14. Начертание букв чертежного шрифта

Толщину (d) линии шрифта определяют в зависимости от его высоты (h). Толщина равна $0,1h$.

Высота строчных букв соответствует высоте следующего меньшего размера шрифта. Так, высота строчных букв размера 10 равна 7 мм, размера 7 - 5 мм и т. д. Верхние и нижние элементы строчных букв выполняются за счет расстояний между строками. Эти элементы выходят за строку на $3d$. Ширина большинства строчных букв равна $5d$, остальных - больше или меньше.

Расстояние между буквами и цифрами в словах принимают равным $2d$, между словами и числами — $6d$.

Расстояние между нижними линиями строк равно 17d.

Стандарт устанавливает и другой тип шрифта - тип А, более узкий, чем только что рассмотренный, который относят к типу Б.

Высота букв и цифр на чертежах, выполненных в карандаше, должна быть не менее 3,5 мм. Начертание латинского алфавита по ГОСТу дано в Приложении 4.

Оформлять чертежи надписями нужно аккуратно. Нечетко сделанные надписи или небрежно написанные цифры могут быть неправильно поняты при чтении чертежа.

Чтобы научиться красиво писать чертежным шрифтом, можно вначале для каждой буквы начертить сетку, как показано на рисунке 15 сверху. После овладения навыками написания букв и цифр можно проводить только верхнюю и нижнюю линии строки, как показано на рисунке 6 снизу.



Рисунок 15. Начертание букв чертежного шрифта

Контурные буквы намечают тонкими линиями. Убедившись, что буквы написаны правильно, их обводят мягким карандашом.

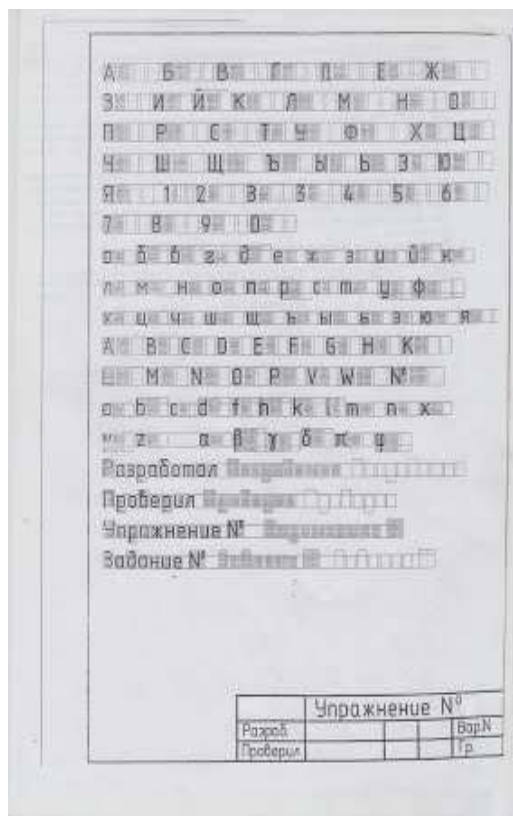
Для быстрого выполнения надписей чертежным шрифтом иногда пользуются трафаретами (табл.4).

Таблица №4

| Прописные буквы | Относительный размер | |
|---|----------------------|------|
| Щ | $9/10 h$ | $9d$ |
| Ж Ф Ш Ъ | $8/10 h$ | $8d$ |
| А Д М Х Ц Ы Ю | $7/10 h$ | $7d$ |
| Б В И Й К Л Н О П Р Т У Ч Ъ Ъ Я | $6/10 h$ | $6d$ |
| Г Е З С | $5/10 h$ | $5d$ |
| Строчные буквы | Относительный размер | |
| щ | $8/10 h$ | $8d$ |
| ж ф ш т | $7/10 h$ | $7d$ |
| м ц ъ ы ю | $6/10 h$ | $6d$ |
| а б в г д е и й к л н о п р т у ч ъ ѡ я | $5/10 h$ | $5d$ |
| с з | $4/10 h$ | $4d$ |
| Цифры | Относительный размер | |
| 4 | $6/10 h$ | $6d$ |
| 2 3 5 6 7 8 9 0 | $5/10 h$ | $5d$ |
| 1 | $3/10 h$ | $3d$ |

Требования к оформлению практических работ

Выполните в рабочей тетради несколько надписей. Можете, например, написать свои фамилию, имя, домашний адрес или выполнить упражнение на оценку.



а)

б)

Рисунок 16. Пример выполнения индивидуального задания:

а) - Практических работа №1.; б) - Практических работа №2.;

Выполните индивидуальное задание:

Выполнение надписей. Заполнение формы основной надписи.

а)

На формате А4 выполнить по образцу шрифт чертежный:

- прописные буквы, цифры, строчные - шрифтом №10
- надпись (предложение) - шрифтом №7
- Ф.И.О. обучающегося - шрифтом № 5

Заполнить основную надпись практических работ по образцу.

б)

На формате А4 выполнить по образцу шрифт чертежный:

- прописные буквы, цифры, строчные - шрифтом №10
- надпись (предложение) - шрифтом №7
- Ф.И.О. обучающегося - шрифтом № 5
- размеры не ставить (они показаны для отступов)

Заполнить основную надпись практических работ № 1,2 по образцу.





Рисунок 17. Пример выполнения индивидуального задание № 2.

Перечень оборудования: (ТСО, наглядные пособия):

- компьютер, проектор, плакат, раздаточный материал, образец работы, чертёжные инструменты, материалы и принадлежности

Литература:

1. Вышнепольский И.С. Техническое черчение: учебник для СПО/ 10-е изд. перераб. и доп.. - М.: Издательство Юрайт, 2019.- 319 с. – Серия: Профессиональное образование
2. Чекмарев А.А. Справочник по черчению: учеб. пособие для студ. учреждений сред. проф. образования/ А.А. Чекмарев, В.К.Осипов - 8-е изд. стер. - М.: Издательский центр «Академия», 2014. .- 352 с.
3. С.К. Боголюбов, Индивидуальные задания по курсу черчения: Практи. пособие для учащихся техникумов, стр. 8.
4. Электронный фонд правовой и нормативно – технической документации: <http://docs.cntd.ru>

Контрольные вопросы:

Задание 1.

1. Перечислить размеры основных форматов чертежных листов.

2. Описать типы и размеры линий чертежа.
3. Что определяет размер шрифта?
4. Какие размеры шрифтов установлены для чертежей?
6. Какая линия на чертежах является основной?
7. Где располагается основная надпись чертежа?
8. Какие размеры имеет лист формата А4?
9. На каком расстоянии от границы формата надо проводить линии рамки чертежа?
10. Где помещают основную надпись на чертеже? Назовите ее размеры.

Практическая работа № 3

Название работы: Выполнение чертежа детали с применением геометрических построений. Выполнение чертежа на сопряжение

Цель работы:- приобретение навыков построения и оформления технических чертежей деталей с применением деления окружности на равные части и построением сопряжений;

- способствовать развитию пространственного воображения, логического мышления.

Основные понятия: (при необходимости)

Исходные данные (задание):Вычертить контур технической детали с применением различных геометрических построений, нанести размеры и заполнить основную надпись согласно варианту (в ручной графике на занятии, в машинной графике - СРС).

Предусмотрено 16 вариантов данной работы.

Ознакомить с правилами и последовательностью вычерчивания контуров технических деталей.

Порядок выполнения:

Задание 1

Задание состоит из следующих этапов:

- 1) Проанализировать полученное задание.
- 2) Подготовить формат листа А-4, начертить внешнюю и внутреннюю рамки чертежа, отвести место для основной надписи и дополнительной графы.
- 3) Выбрать масштаб.
- 4) Провести осевые и центровые линии, взяв расстояние между ними согласно размерам детали и учитывая равномерность распределения изображений на поле чертежа.
- 5) Провести дуги окружностей, окружности и прямые линии, положение которых определено заданными размерами и не требует дополнительных построений.
- 6) Выполнить геометрические построения: сопряжения и деления окружности на равные части.
- 7) Нанести выносные и размерные линии, надписать размерные числа.
- 8) Заполнить основную надпись и дополнительную графу

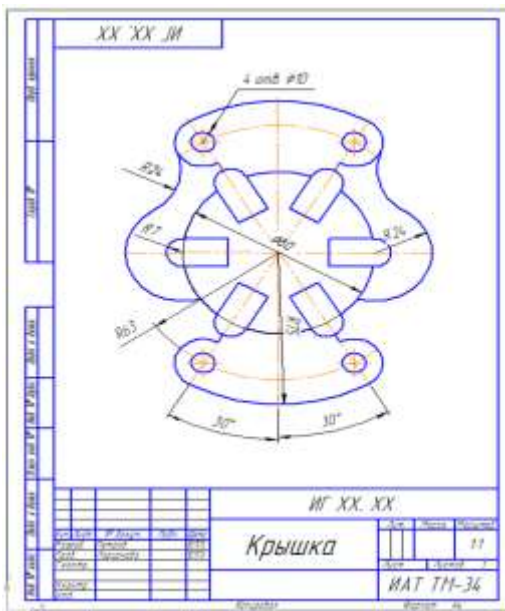
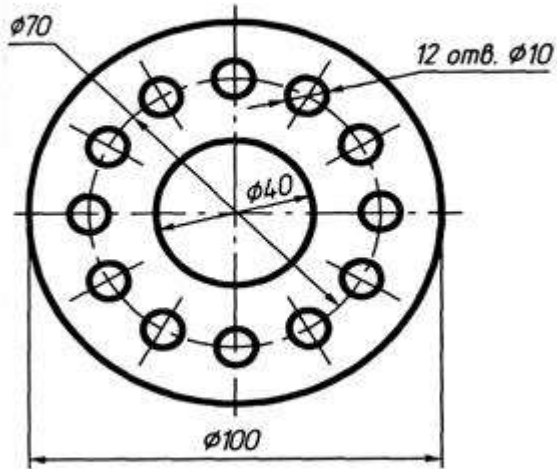


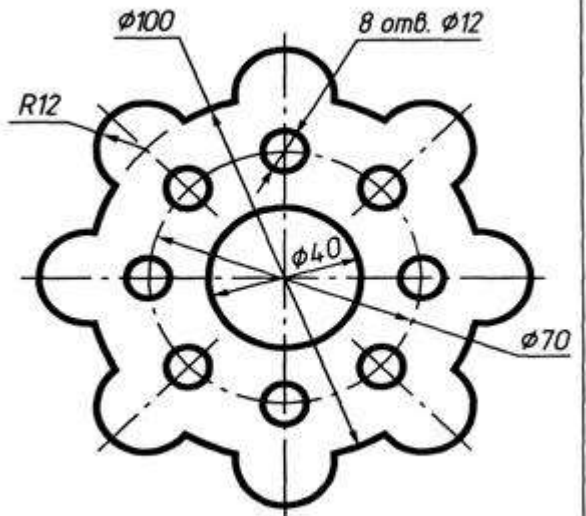
Рисунок 1. Крышка

Варианты задания 1

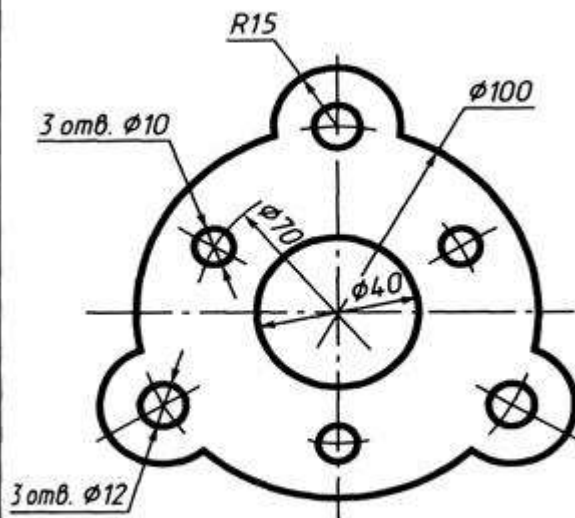
Вариант 1



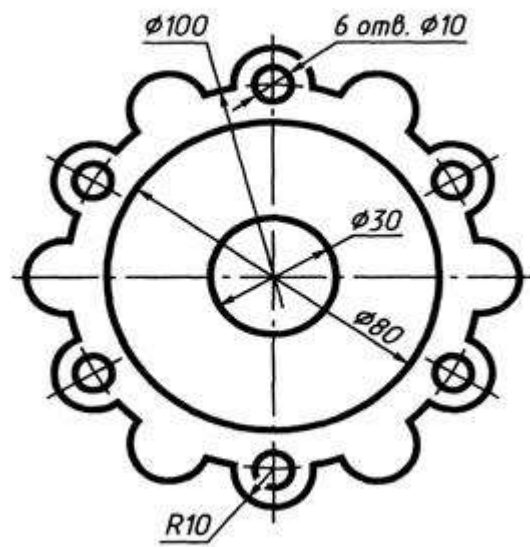
Вариант 2



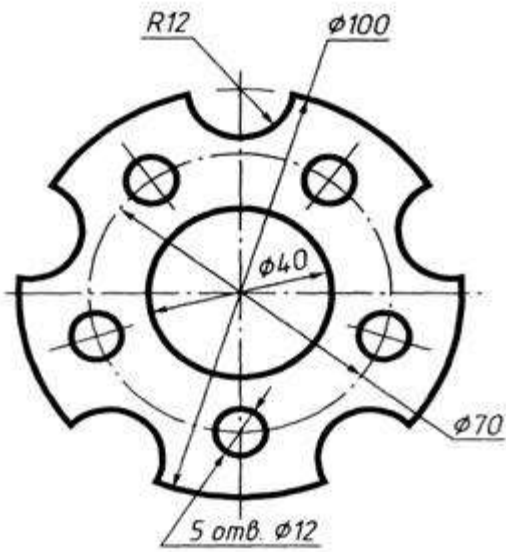
Вариант 3



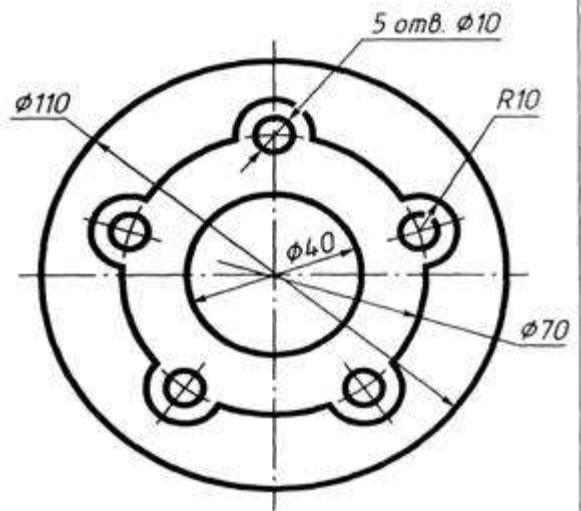
Вариант 4



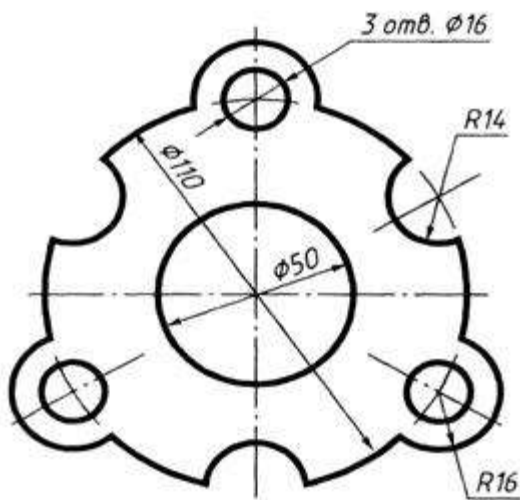
Вариант 5



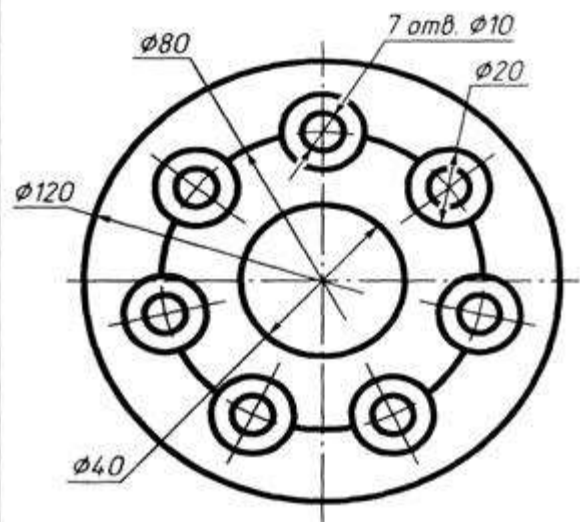
Вариант 6



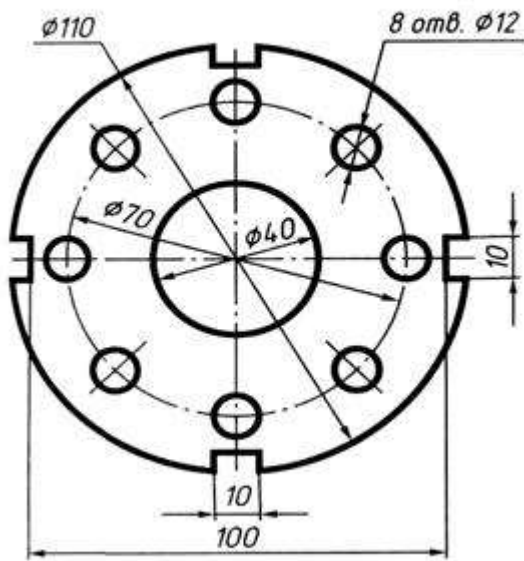
Вариант 7



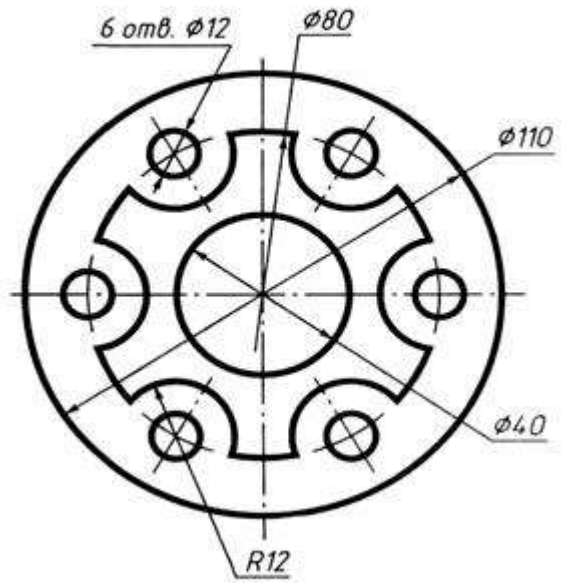
Вариант 8



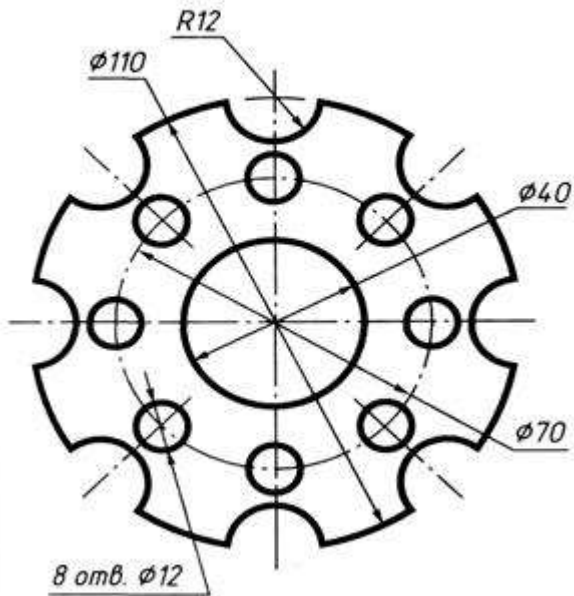
Вариант 9



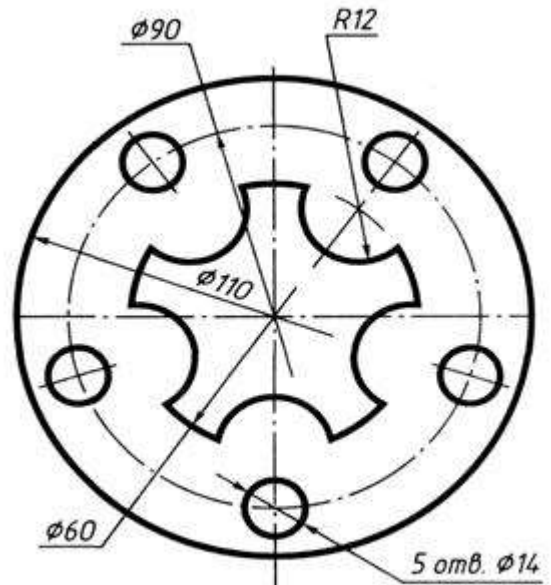
Вариант 10



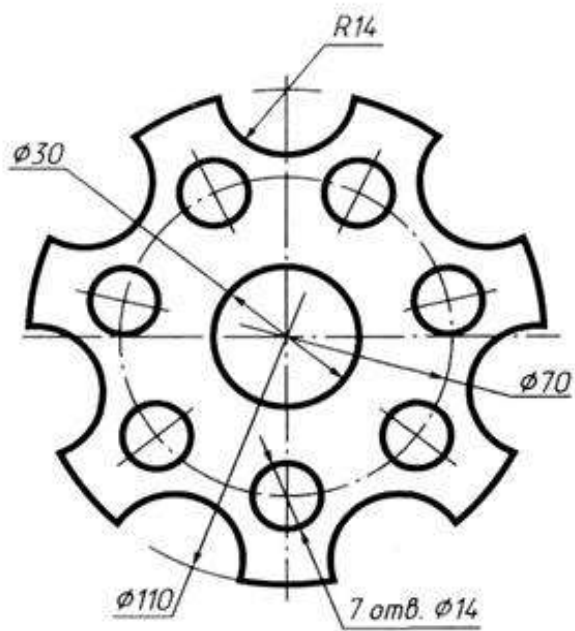
Вариант 11



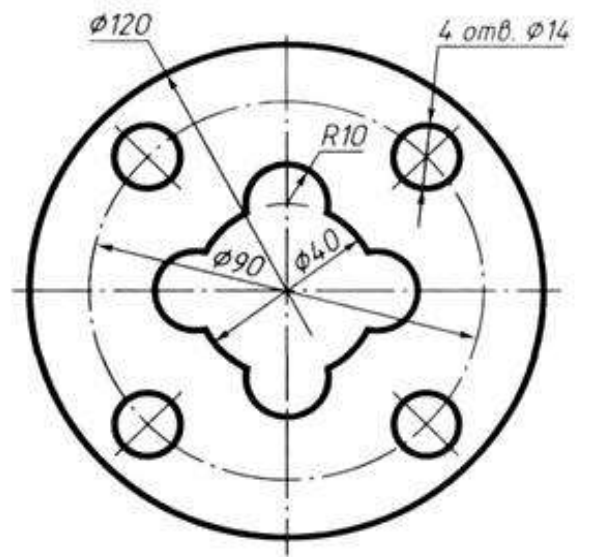
Вариант 12



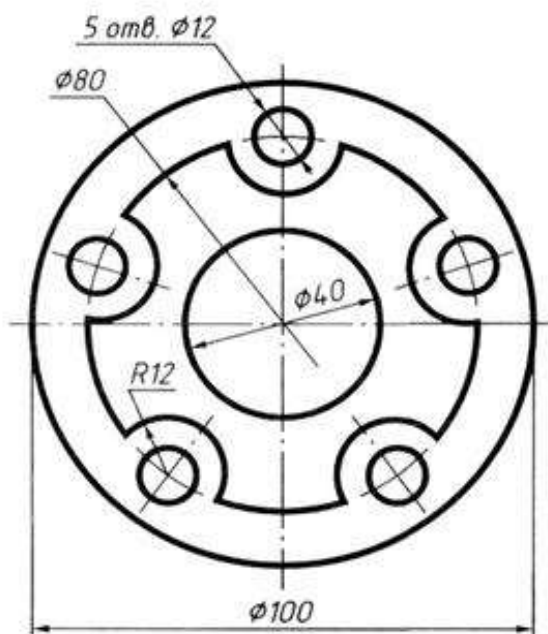
Вариант 13



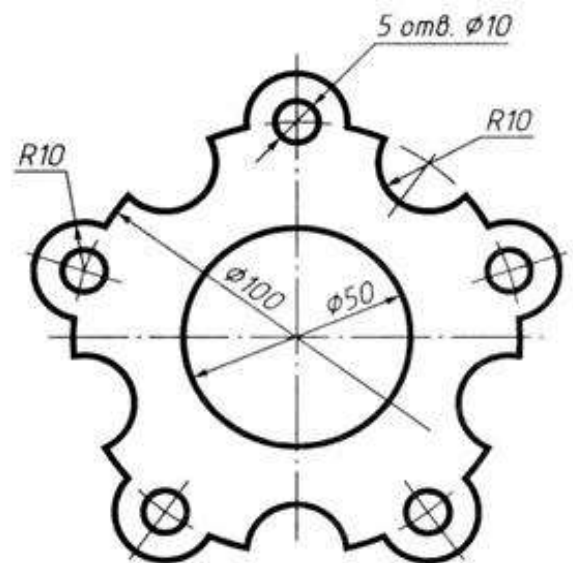
Вариант 14



Вариант 15



Вариант 16



Задание 2

Выполнение чертежа на сопряжение

Исходные данные (задание): Выполнить примеры построения сопряжений и нанести размеры. Задание выполняется в одном варианте. Масштаб 1:1.

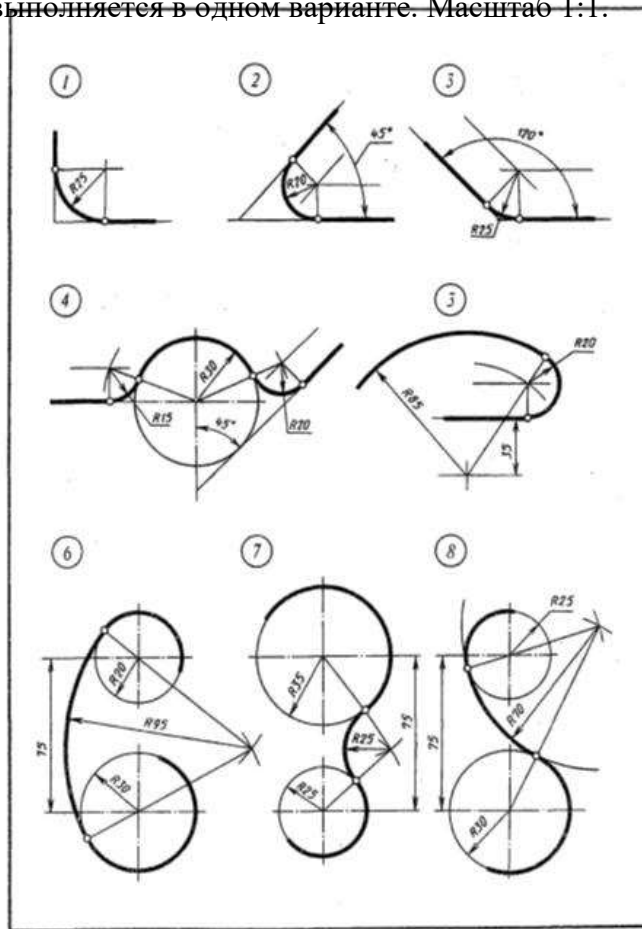


Рисунок 1. Построение сопряжений

Порядок выполнения:

Методические указания по выполнению работы.

При выполнении чертежа рекомендуется соблюдать следующую последовательность:

1. Подготовить формат листа А-4, начертить внешнюю и внутреннюю рамки чертежа, отвести место для основной надписи и дополнительной графы.

Масштаб изображения М 1:1

2. Провести осевые и центровые линии, взяв расстояние между ними согласно размерам детали и учитывая равномерность распределения изображений на поле чертежа.

3. Провести дуги окружностей, окружности и прямые линии, положение которых определено заданными размерами и не требует дополнительных построений.

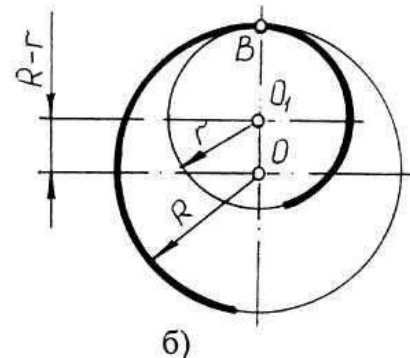
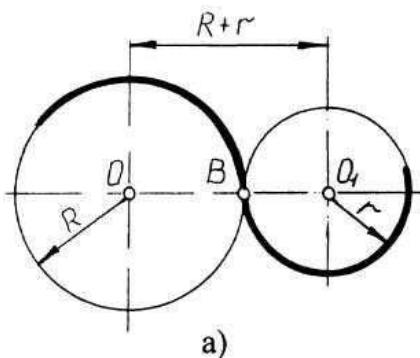
4. Выполнить геометрические построения и сопряжения. Предварительные построения выполнять тонкими линиями твердым карандашом (Т или 2Т).

5. Нанести выносные и размерные линии, надписать размерные числа (шрифт 5).

6. Проверить правильность выполнения чертежа и обвести чертеж карандашом (ТМ или М). Вначале обвести дуги окружностей и окружности, затем – прямые линии. Обвести внутреннюю рамку чертежа. Все построения сопряжений сохранить.

Краткие сведения из теории.

При выполнении чертежей деталей встречаются случаи плавного перехода от одной линии к другой, называемые сопряжениями. Различают виды сопряжений:



a)

Сопряжение двух прямых дуг окружности заданного радиуса;

b) Сопряжение дуги окружности и прямой линии дугой заданного радиуса c)

Сопряжение углов дугой заданного радиуса;

Сопряжение двух окружностей дугой заданного радиуса. Различают внешнее, внутреннее и смешанное касания.

Если одна окружность с центром O касается окружности с центром O_1 с внешней стороны, то такое сопряжение называется внешним. При этом точка сопряжения B лежит на линии центров O и O_1 , а расстояние между центрами O и O_1 равно сумме радиусов $R + r$ (рис. 2а).

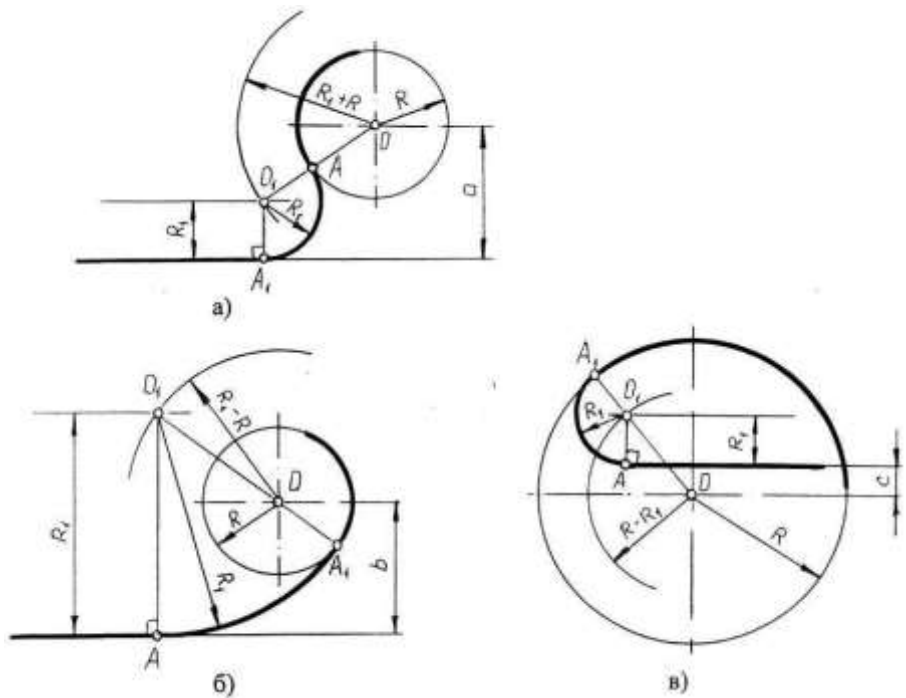
Если одна окружность касается другой окружности внутри, то такое сопряжение называется внутренним, при этом точка сопряжения B лежит на линии центров $OO_1 = R - r$ (рис. 2в).

Рисунок 2. Внешнее и внутреннее сопряжения

Чтобы
построить сопряжение
необходимо найти:

1. Центр сопряжения
2. Точки сопряжения

Прежде чем начертить, необходимо провести анализ графического состава изображения, чтобы установить, какие геометрические построения необходимо применить.

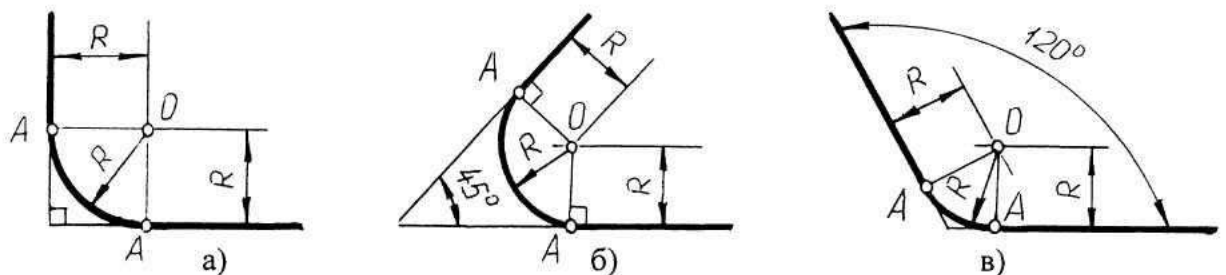


Сопряжение двух прямых линий (скругление углов)

Здесь возможны три случая: прямые пересекаются под прямым углом друг к другу (рис.3а), прямые пересекаются под острым углом и прямые пересекаются под тупым углом (рис.3,б,в.). Во всех трех случаях методика решения одна и та же.

Параллельно сторонам угла, образованного данными прямыми, провести прямые на расстоянии заданного радиуса R . Точка пересечения этих прямых является центром O сопряжения. Из центра опустить перпендикуляры к сторонам данного угла и определить точки сопряжения A . Между точками A из центра O провести сопрягающую дугу радиуса

Рисунок 3. Построение сопряжения двух прямых линий



Сопряжение дуги окружности и прямой линии второй дугой

Рисунок 4. Сопряжение дуги окружности и прямой линии второй дугой

Если прямая не пересекает окружность, то можно осуществить внешнее сопряжение (рис.4, а) и внутреннее сопряжение (рис.4, б).

В первом случае необходимо провести вспомогательную прямую, параллельную заданной прямой, на расстоянии заданного радиуса R_1 и из точки O вспомогательную окружность радиуса $(R + R_1)$. Пересечение вспомогательных линий даст центр дуги сопряжения O_1 .

Опуская из точки O_1 перпендикуляр на заданную прямую, найти точку сопряжения A , а соединяя точку O_1 с O , найти точку сопряжения на заданной окружности A_1 .

Во втором случае построение аналогично предыдущему случаю, но так как сопряжение внутреннее, то вспомогательную окружность проводят радиусом.

Построение сопряжения прямой с окружностью радиуса R , когда прямая пересекает окружность (рис,в), аналогично предыдущему, то есть необходимо провести вспомогательную прямую параллельно заданной прямой на расстоянии радиуса R_1 и вспомогательную окружность радиусом $R - R_1$. Затем найти точки сопряжения A и A_1 .

Сопряжение двух дуг окружностей третьей дугой

В данном случае сопрягающая дуга радиуса R может касаться заданных дуг радиусов R_1 и R_2 с внешней стороны (рис.5, а), создавать внутреннее касание (рис.5, б) или сочетание внешнего и внутреннего касания (рис.5, в, г).

При построении внешнего сопряжения центр O искомой дуги радиуса R находится на пересечении вспомогательных окружностей, проведенных

из центров O_1 и O_2 соответствующими радиусами $R + R_1$ и $R + R_2$. Соединяя O_1 и O_2 с O , необходимо найти точки сопряжения A_1 и A_2 . Между точками A_1 и A_2 из центра O провести сопрягающую дугу радиуса R (рис.5, а).

Построение внутреннего касания аналогично, только вспомогательные окружности проводят радиусами $R - R_1$ и $R - R_2$ (рис.5, б).

При построении смешанного касания (сочетание внутреннего и внешнего) центр сопряжения находится на пересечении вспомогательных окружностей радиусами $R - R_1$ и $R + R_2$ (рис.5, в, г). Затем необходимо найти точки сопряжения A_1 , A_2 и соединить их сопрягающей дугой.

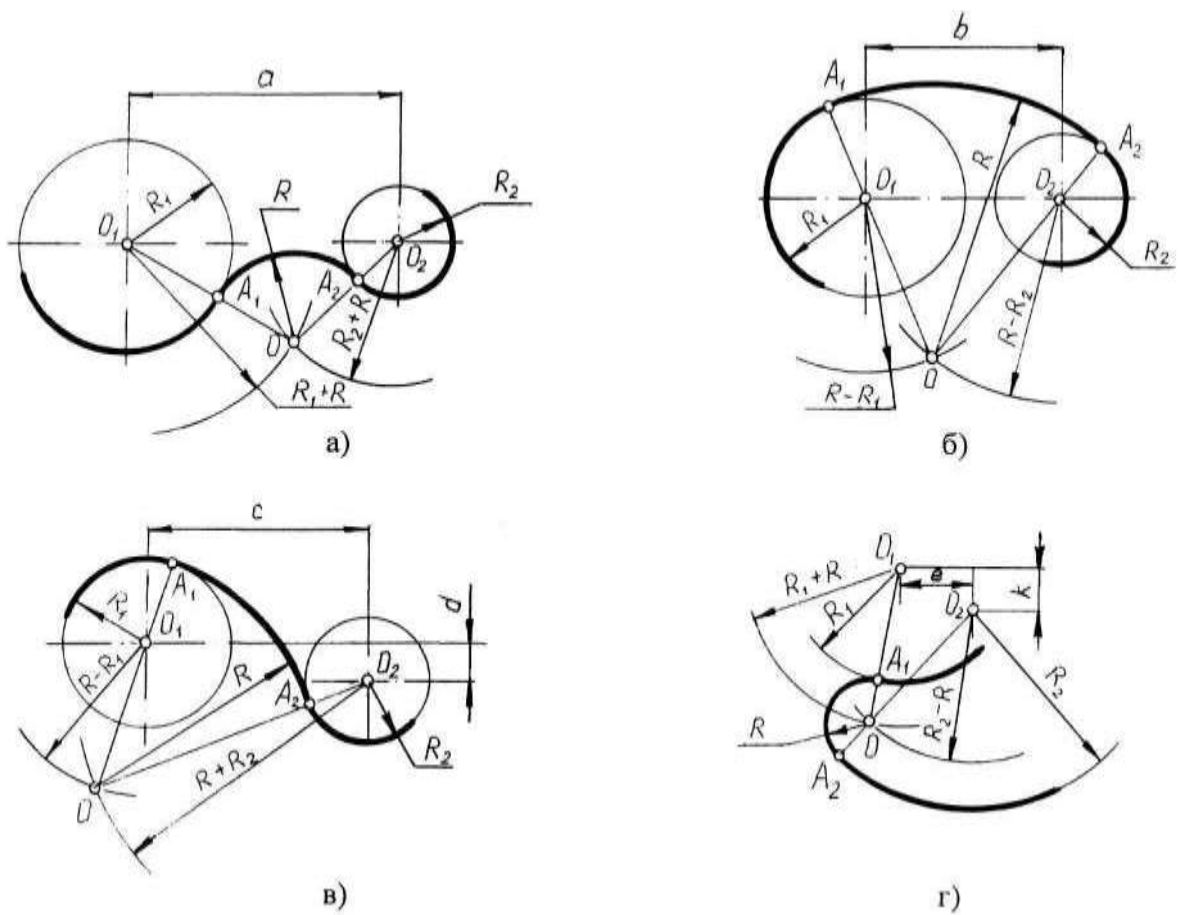
Нанесение размеров

Величины изображенного изделия и его элементов на чертежах определяются размерами, общее число которых должно быть минимальным, но достаточным для его изготовления и контроля. Линейные размеры указывают в миллиметрах без обозначения единиц. Угловые единицы указывают на чертеже в градусах ($^\circ$). Правила нанесения размеров установлены ГОСТ 2.307-68*. Размеры на чертежах указывают размерными линиями. Размерные линии ограничивают стрелками, которые острием касаются выносных линий, линий контура, осевых линий. Выносная линия выступает за стрелку на 1×2 мм. Размерную линию проводят параллельно отрезку, размер которого указывают, по возможности, вне контура изображения. Расстояние от размерной линии до контура и между параллельными размерными линиями должно быть 10 мм. Размерные линии не должны быть продолжением линий контура, осевых, центровых и выносных линий. Все перечисленные линии не могут быть использованы в качестве размерных. Размерные линии не должны пересекаться с выносными, поэтому меньшие размеры наносят ближе к линиям контура, а большие дальше. Форму стрелки и ее размеры выдерживают на чертеже одинаковыми. Каждый размер указывается только один раз. Размерные числа наносят над размерной линией возможно ближе к ее середине.

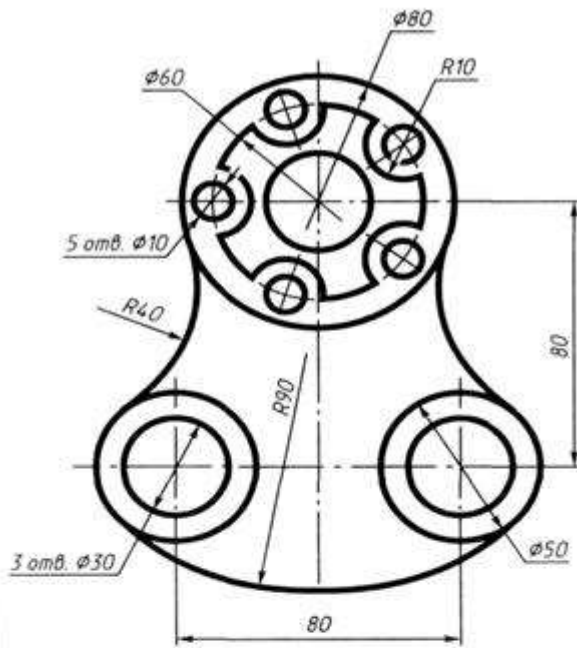
Для обозначения диаметра перед размерным числом наносят знак Φ , для обозначения радиуса $\square R$, размеров квадратных элементов - \square . Размерную линию при указании величины углов проводят в виде дуги с центром в вершине угла.

Рисунок 5. Построение сопряжения двух дуг окружностей третьей дугой

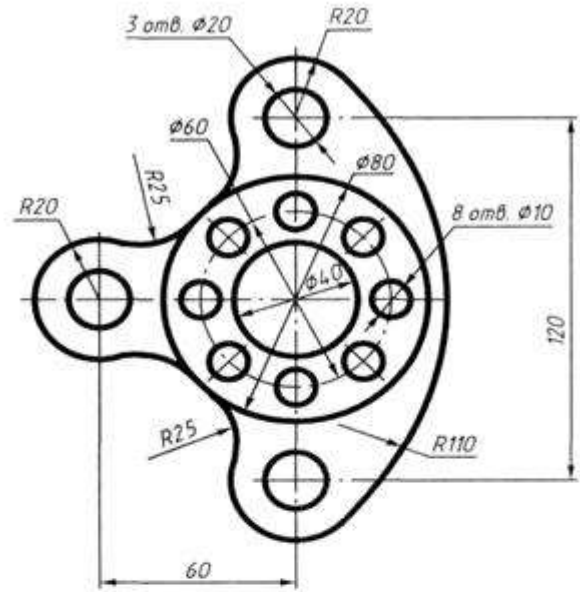
Варианты задания 2



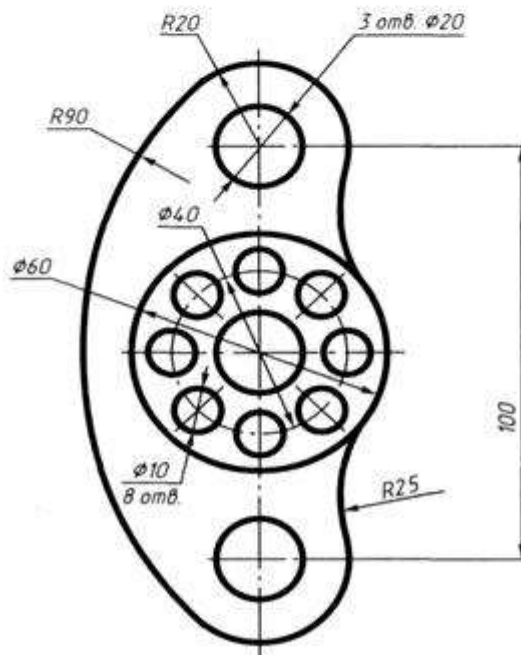
Вариант 1



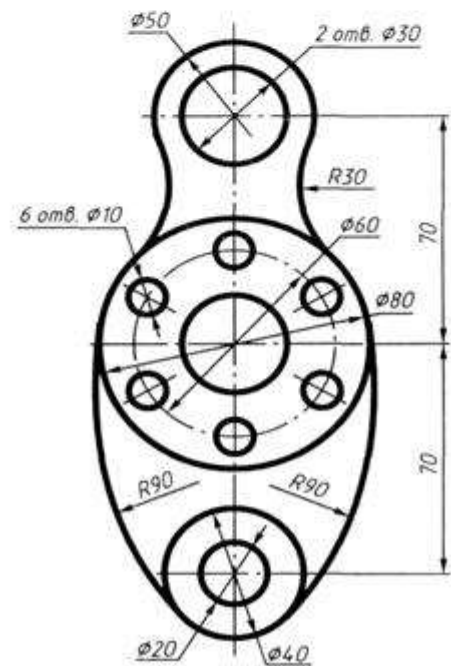
Вариант 2



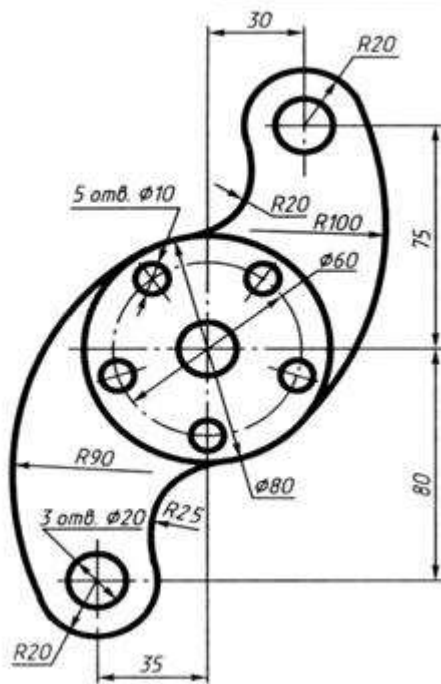
Вариант 3



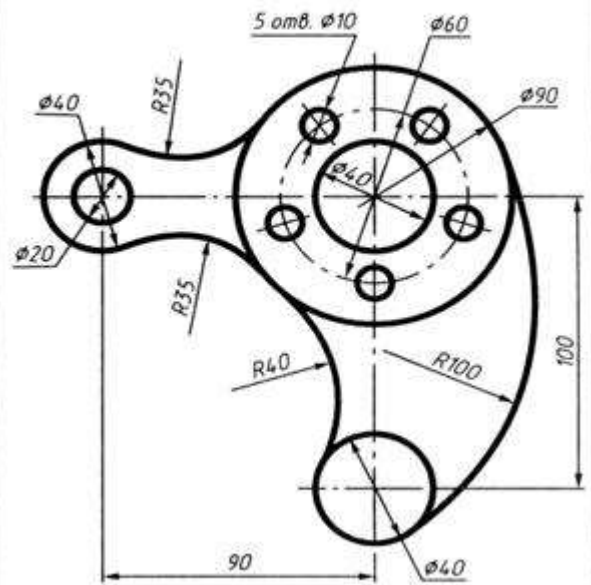
Вариант 4



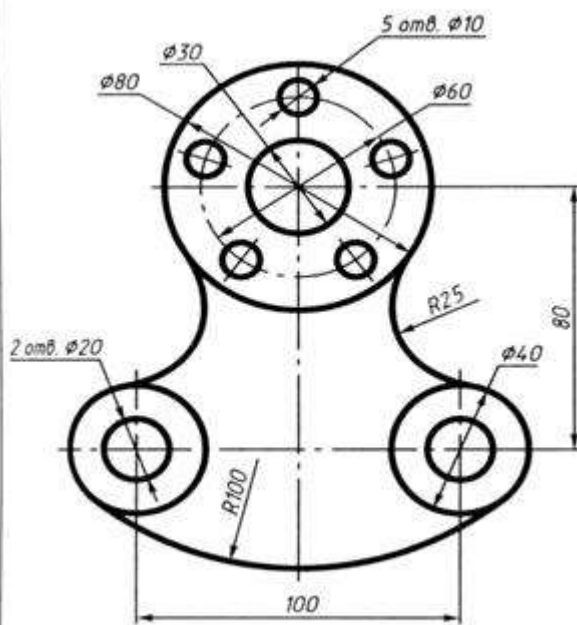
Вариант 5



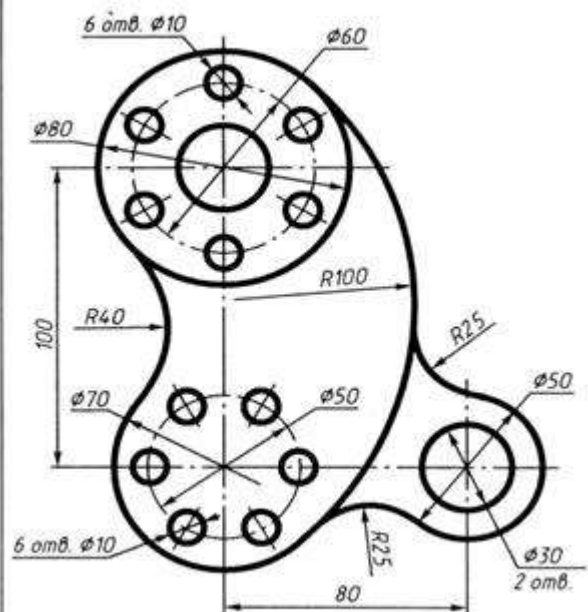
Вариант 6



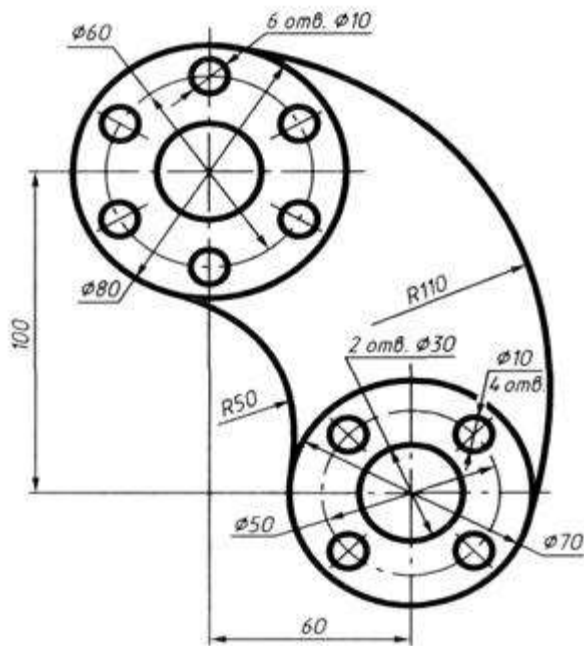
Вариант 7



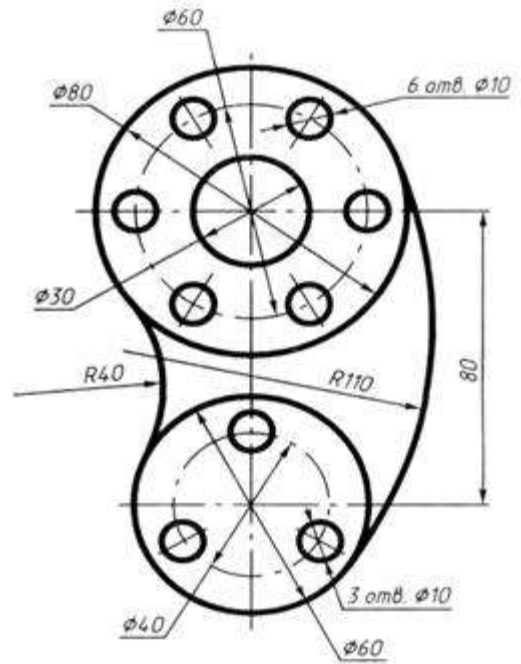
Вариант 8



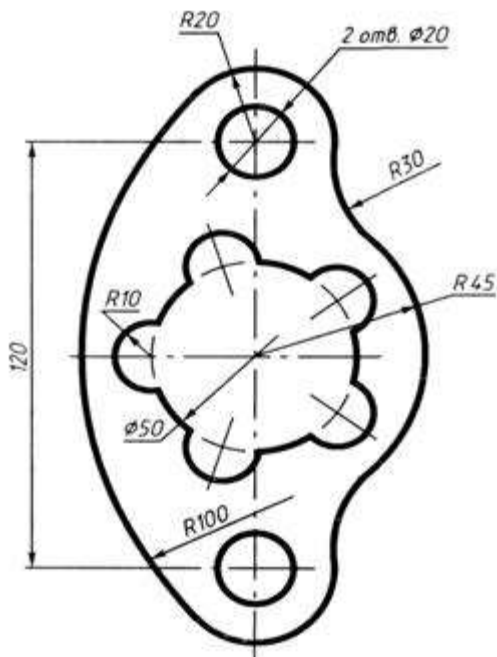
Вариант 9



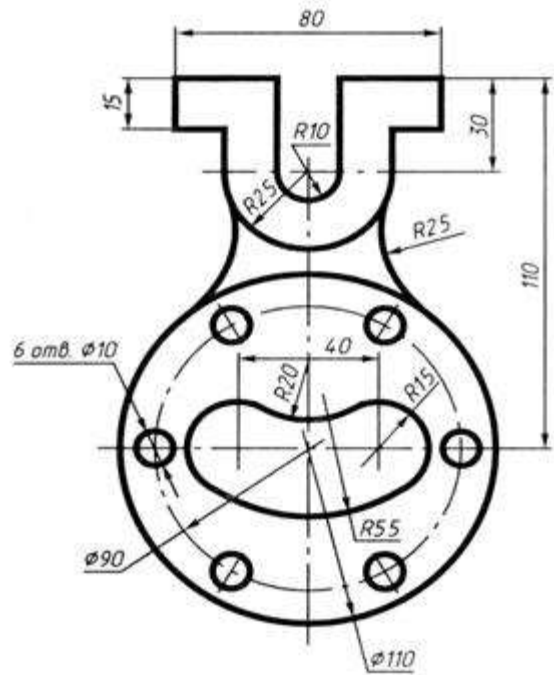
Вариант 10

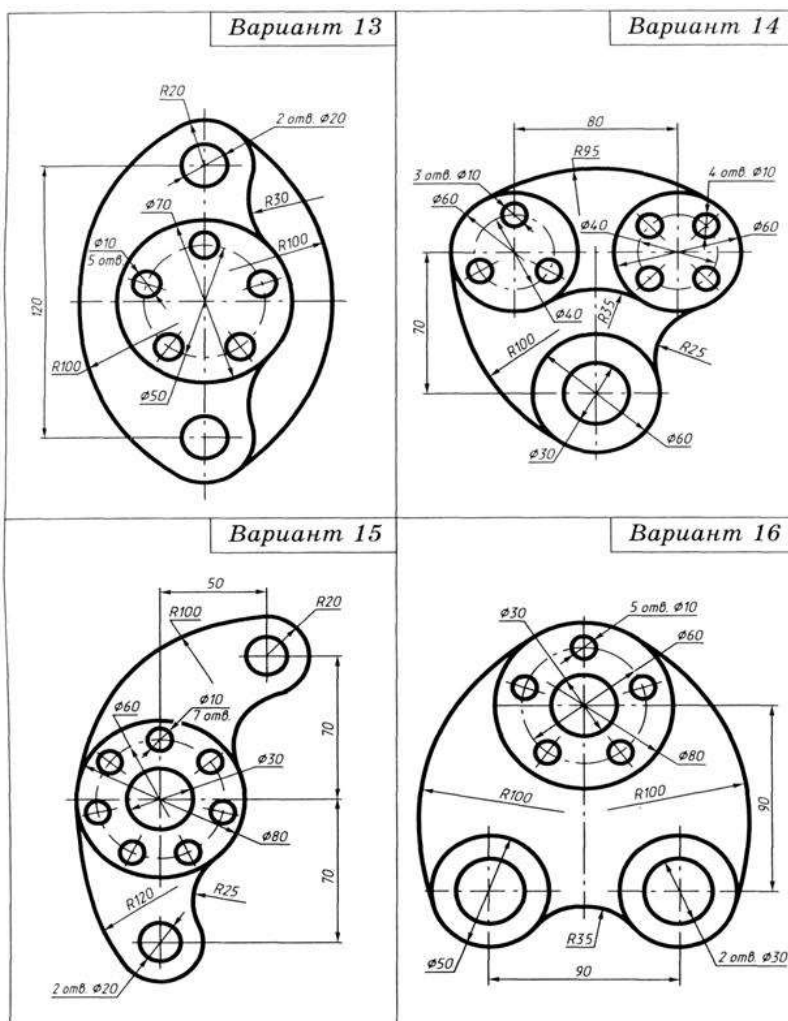


Вариант 11



Вариант 12





Перечень оборудования: (ТСО, наглядные пособия):

- компьютер, проектор, плакат, раздаточный материал, образец работы, чертёжные инструменты, материалы и принадлежности

Литература:

1. Вышнепольский И.С. Техническое черчение: учебник для СПО/ 10-е изд. перераб. и доп.. - М.: Издательство Юрайт, 2019.- 319 с
2. Чекмарев А.А. Справочник по черчению: учеб. пособие для студ. учреждений сред. проф. образования/ А.А. Чекмарев, В.К.Осипов - 8-е изд. стер. - М.: Издательский центр «Академия», 2014. - 352 с.
3. С.К. Боголюбов, Индивидуальные задания по курсу черчения: Практ. пособие для учащихся техникумов, стр. 8.
4. Электронный фонд правовой и нормативно-технической документации: <http://docs.cntd.ru>

Контрольные вопросы:

1. Сформулировать понятие «сопряжение». 2. Какое сопряжение называется внешним?

3. Какое сопряжение называется внутренним? 4. Какое сопряжение называется смешанным? 5. Как определяются точки сопряжения?
6. Как разделить окружность на 3,4,5,6,7,8,12 частей.
7. На чем основан общий приём нахождения центра сопрягающей дуги?
8. Как определить точку касания при построении окружности, касательной к прямой?
9. На чем основан общий прием нахождения центра сопрягающей дуги?
10. Как выполняется сопряжение двух заданных окружностей дугой заданного радиуса?
11. Как выполняется сопряжение двух пересекающихся прямых?

Практическая работа № 4

Название работы: Построение комплексного чертежа модели. Выполнение третьей проекции по двум заданным

Цель работы: - приобретение навыков построения чертежей технических деталей согласно законам и методам проекционного черчения;

- приобретение навыков выполнения аксонометрических проекций моделей по комплексному чертежу;

- способствовать развитию пространственного воображения, логического мышления;

Основные понятия: (при необходимости)

Задание 1

Исходные данные (задание): Дано: модель детали.

Требуется: Построить комплексный чертеж и аксонометрическую проекцию модели с натуры.

Предусмотрено 30 вариантов данной работы.

Порядок выполнения:

Последовательность построения проекций моделей на примере.

На доске преподаватель строит изометрическую проекцию модели – усеченную четырёхгранную пирамиду с горизонтально расположенным призматическим отверстием, обозначает характерные точки.

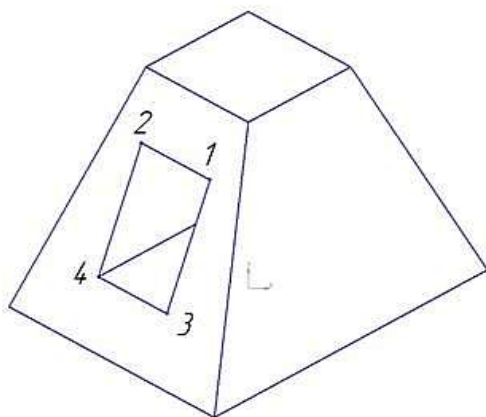


Рисунок 1. Изометрическая проекция модели

Перед построением проекций модели необходимо разбить её на отдельные геометрические элементы, т.е. провести анализ формы предмета. Именно этот процесс анализа формы предмета называется чтением чертежа.

Построение проекций выполняется в два этапа:

- Построение основного геометрического тела модели-усеченной четырёхгранной пирамиды;

- Построение выреза – горизонтально расположенного призматического отверстия.

Выполнение чертежа усеченной пирамиды сводится к построению вершин её оснований и соединению прямыми линиями одноимённых проекций.

Построим проекции призматического отверстия, форма которого ограничена точками (1,2,3,4). На фронтальную плоскость горизонтальные грани, расположенные параллельно основаниям усеченной пирамиды, проецируются горизонтальными отрезками, на горизонтальную плоскость в натуральную величину.

Отрезки [1,2] и [3,4] на горизонтальную плоскость проецируются в натуральную величину, в силу параллельности прямой и плоскости. Отрезки [1,3] и [2,4] располагаются под углом к плоскости Π и проецируются на неё с искажением. По линиям проекционной связи достраиваем горизонтальные проекции точек этих отрезков и соединяем их.

Поверхность тела принято считать непрозрачной, поэтому некоторые грани и рёбра призмы будут невидимыми.

Профильные проекции точек, ограничивающие форму выреза, достраиваем по линиям проекционной связи. Высоту точек переносим с фронтальной проекции, координату «у» - с горизонтальной.

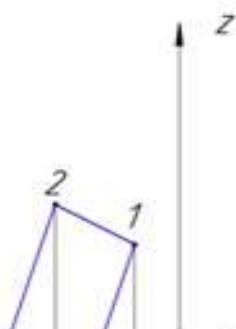
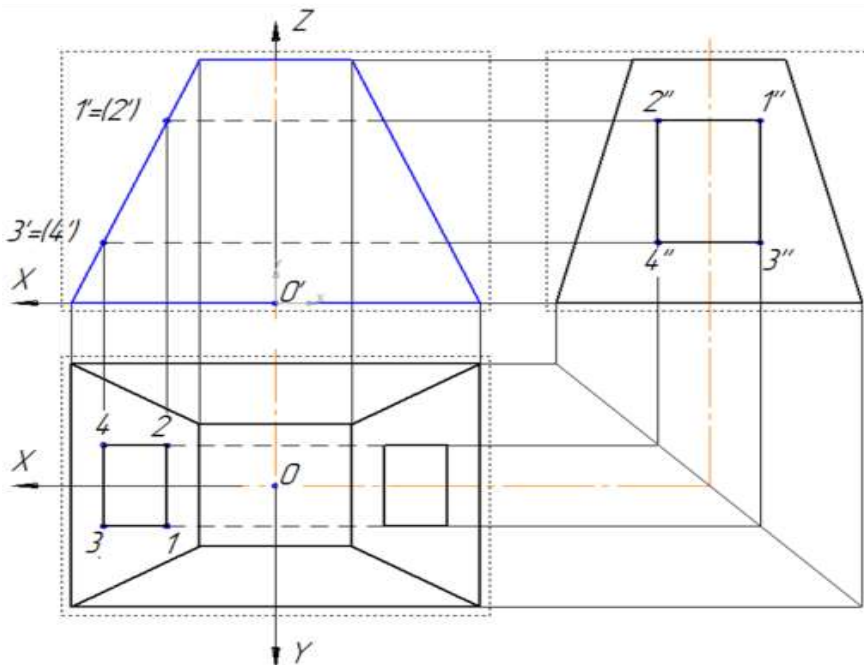


Рисунок 2. Комплексный чертеж геометрического тела с вырезом

Далее рассматривается построение только изометрической проекции окна 1,2,3,4, т.к. построение усечённой пирамиды отрабатывалось на предыдущих занятиях.

Наметим расположение осей на комплексном чертеже. Модель проецируется в виде симметричной фигуры, поэтому начало координат - т.0 совмещается с центром нижнего основания пирамиды. Ось OX направлена влево, ось OY - на наблюдателя, ось OZ – вверх.

Преподаватель акцентирует внимание на построение изометрической проекции точки 1. **Координата X** точки 1 (X_1) измеряется от точки отсчёта т.0 до линии проекционной связи, соединяющей горизонтальную и фронтальную проекции точки вдоль оси OX . **Координата Y** точки 1 (Y_1) измеряется от оси OX до горизонтальной проекции точки 1 вдоль линии проекционной связи. **Координата Z** точки 1 (Z_1) - от оси OX до её фронтальной проекции вдоль линии проекционной связи.

Задание 2.

- Требуется: 1. Построить третью проекцию моделей по двум заданным на формате А3.
2. Построить аксонометрические проекции моделей

Порядок выполнения:

Преподаватель выдаёт задания. Вариант задания определяется номером студента по списку в журнале.

1. Прочитать чертёж модели. Под чтением чертежа понимают процесс, при котором происходит формирование пространственного (объёмного) образа предмета на основе плоских изображений (проекций). Мысленно расчлняем модель на элементарные геометрические формы и представляем, как эти формы изображаются на всех трёх проекциях, выясняем общую форму модели.

2. Расположить формат А3 горизонтально и определить рабочую область, вычертив рамку по заданным ГОСТом размерам.

3. Разделить мысленно формат на 4 равные части.

3. В частях построить два вида модели (по заданию)

4. Построить профильную проекцию.

Проекционную связь между горизонтальной и профильной проекциями можно установить несколькими графическими приёмами:



Рисунок 3. Проекционная связь между горизонтальной и профильной проекциями

а) Дугой окружности;

б) С помощью прямой под углом 45°;

в) С помощью постоянной прямой чертежа.

5. Нанести размера согласно ГОСТ 2.307-68.

6. Построить аксонометрические проекции моделей.

На формате А4 по двум заданным видам построить вид слева, выполнить необходимые разрезы. Основание деталей располагать параллельно длинной стороне формата. Возможно выполнение задания 7 и задания 8 на одном листе формата А3.

Рекомендуется выполнять графическую работу в таком порядке:

1) проанализировать геометрическую форму внешних и внутренних поверхностей детали;

2) определить, какие разрезы целесообразно выполнить на чертеже и установить положение секущих плоскостей;

3) определить возможность соединения половины вида и половины разреза;

4) установить необходимость обозначения разрезов;

5) определить компоновку изображений видов на чертеже;

6) вычертить изображения на формате, заштриховать разрезы под углом 45°.

За **основные плоскости проекций** принимают шесть граней куба, на которые может быть спроецирован любой предмет (рис. 4).

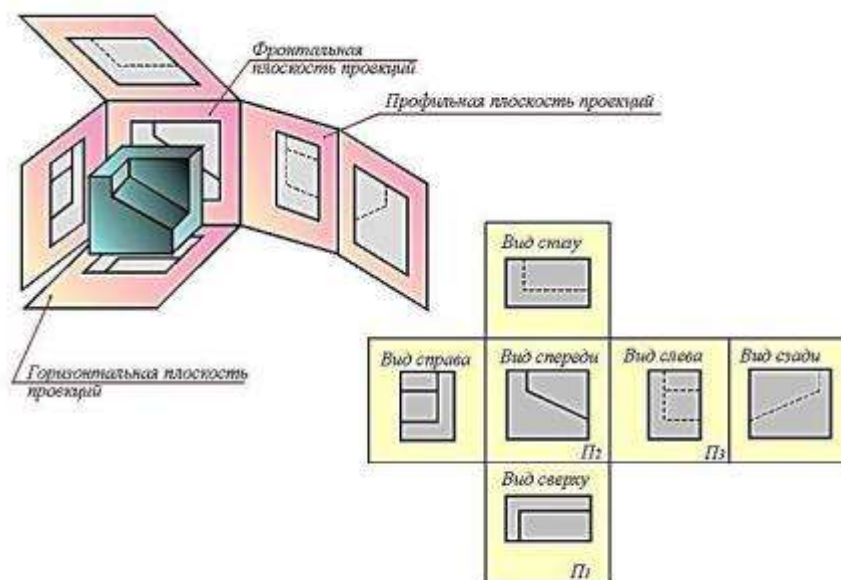


Рисунок 4. Плоскости проекций

Совмещение этих граней с фронтальной плоскостью обеспечивает получение определенного взаимоположения шести проекций изображаемого предмета. При этом предмет располагают таким образом, чтобы изображение на фронтальной плоскости давало наиболее полное представление о его форме и размерах, и это изображение принимается на чертеже в качестве главного. Остальные проекции располагаются относительно главного изображения так, как показано на рисунке 2.

Рассмотрим проецирование точки **A** на три взаимно перпендикулярные плоскости.

Одну из плоскостей проекций располагают горизонтально. Она называется **горизонтальной** плоскостью проекций и обозначается **H** (латинская буква «аш»). Проекция предмета на эту плоскость называется горизонтальной проекцией.

Вторую плоскость проекций **V** (читаем «вэ») располагают вертикально. Вертикальных плоскостей может быть несколько, поэтому плоскость проекций, расположенную перед зрителем, называют **фронтальной** (от французского слова «фронталь», что означает «лицом к зрителю»). Полученную на эту плоскость проекцию предмета называют фронтальной.

К фронтальной и горизонтальной плоскостям проекций добавим третью – **профильную** плоскость проекций **W** – «дубль вэ»), которую расположим перпендикулярно к плоскостям **V** и **H**. Используя метод ортогонального проецирования, отобразим точку на трех плоскостях проекций. На профильной плоскости проекций получим изображение, которое будем называть профильной проекцией точки (рис. 2).

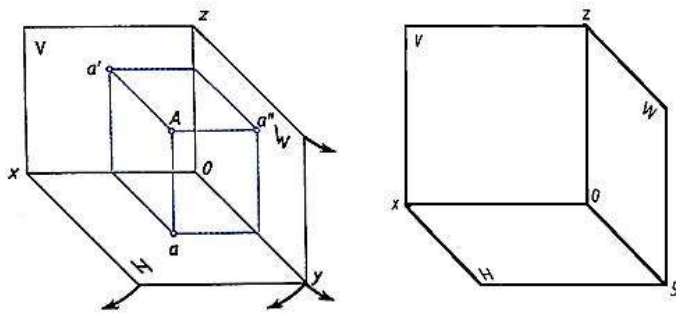


Рисунок 5. Плоскости проекций

Плоскости проекций **H** и **W** разворачивают до совмещения с плоскостью **V**, как показано на рис. 5.

Линии пересечения плоскостей являются осями проекций **ox**, **oy**, **oz** (рис. 3). Обратим внимание на то, что проекции **a'** и **a**, **a'** и **a''**, **a** и **a''** лежат на прямых, называемых линиями проекционной связи (рис. 3б). Такая зависимость в расположении проекции точки называется проекционной связью и при выполнении чертежей должна обязательно соблюдаться. Чертеж, состоящий из нескольких прямоугольных проекций, называется чертежом в системе прямоугольных проекций, или ортогональным чертежом.

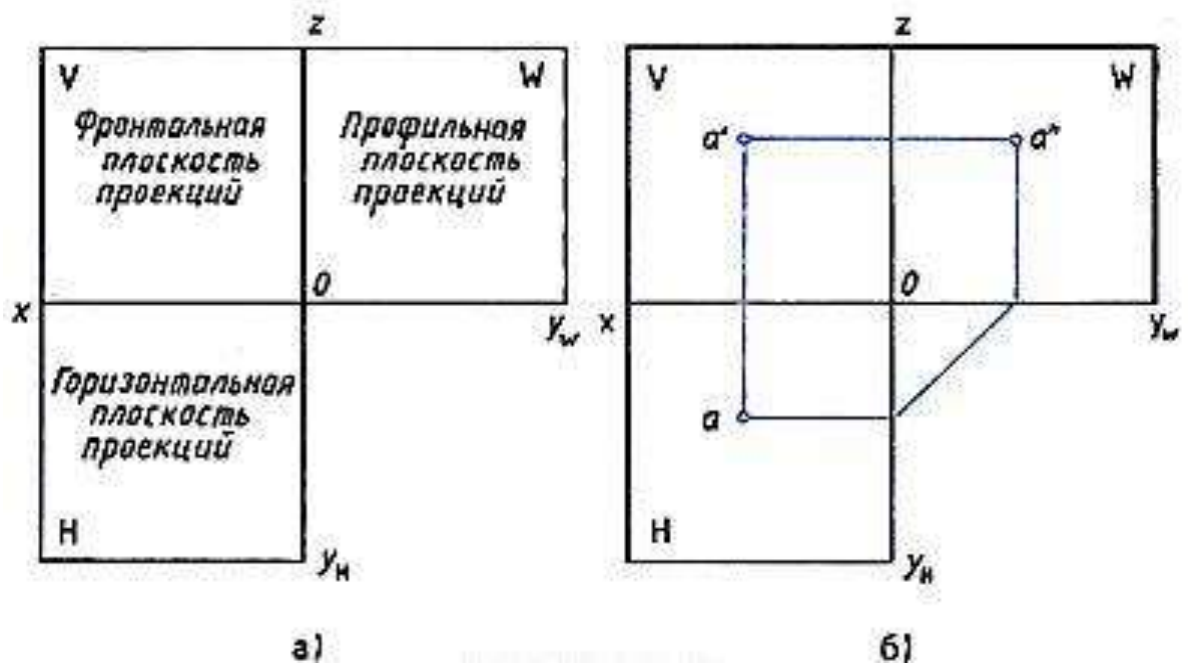


Рисунок 6 Плоскости проекций

Если мы будем смотреть на человека, то плоскость, расположенная впереди, будет называться **фронтальной**. Если посмотрим на человека слева, то увидим **профильную** плоскость. Плоскость, расположенная параллельно земли (или пола) называется **горизонтальной** (рис.6).

По ГОСТ 2.305-68 изображения выполняются прямоугольным проецированием на две, три и более плоскостей проекций. Основными плоскостями проекций являются шесть граней (рис. 4), которые совмещаются с одной плоскостью (рис. 6). **Вид** — это ортогональная проекция обращенной к наблюдателю видимой части предмета, расположенного между ним и плоскостью чертежа. Основные виды называются: 1 — вид спереди (главный вид), 2 — вид сверху, 3 — вид слева, 4 — вид справа, 5 — вид снизу, 6 — вид сзади (рис. 7). Главный вид должен давать наилучшее представление о форме и размерах объекта. Зачастую для полного представления о форме, размерах и внутреннем устройстве изделия достаточно трех, двух, а иногда и одного вида. Названия видов на чертежах не подписывают, если они находятся в проекционной связи с главным видом и расположены на одном чертеже.

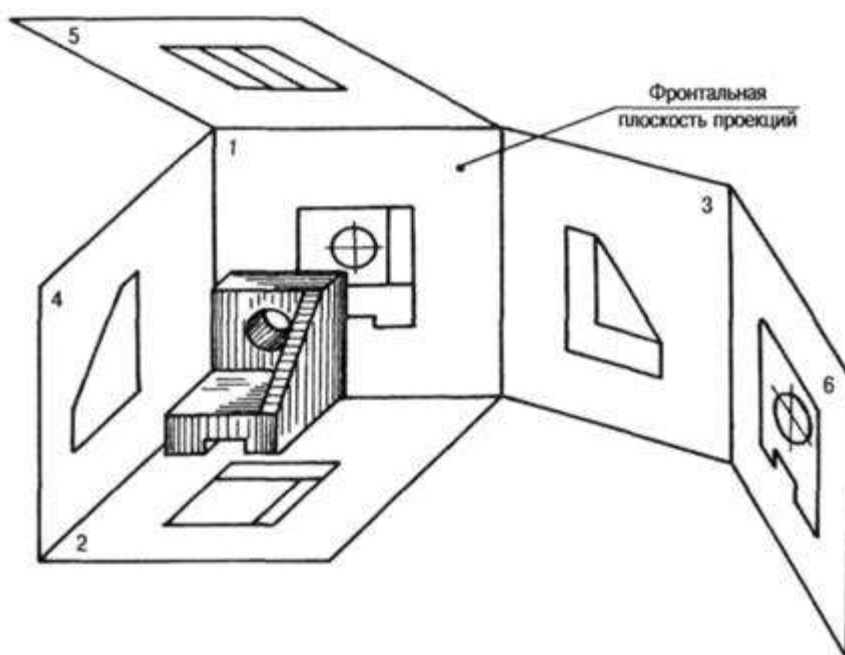


Рисунок 7. Виды детали на плоскостях проекций

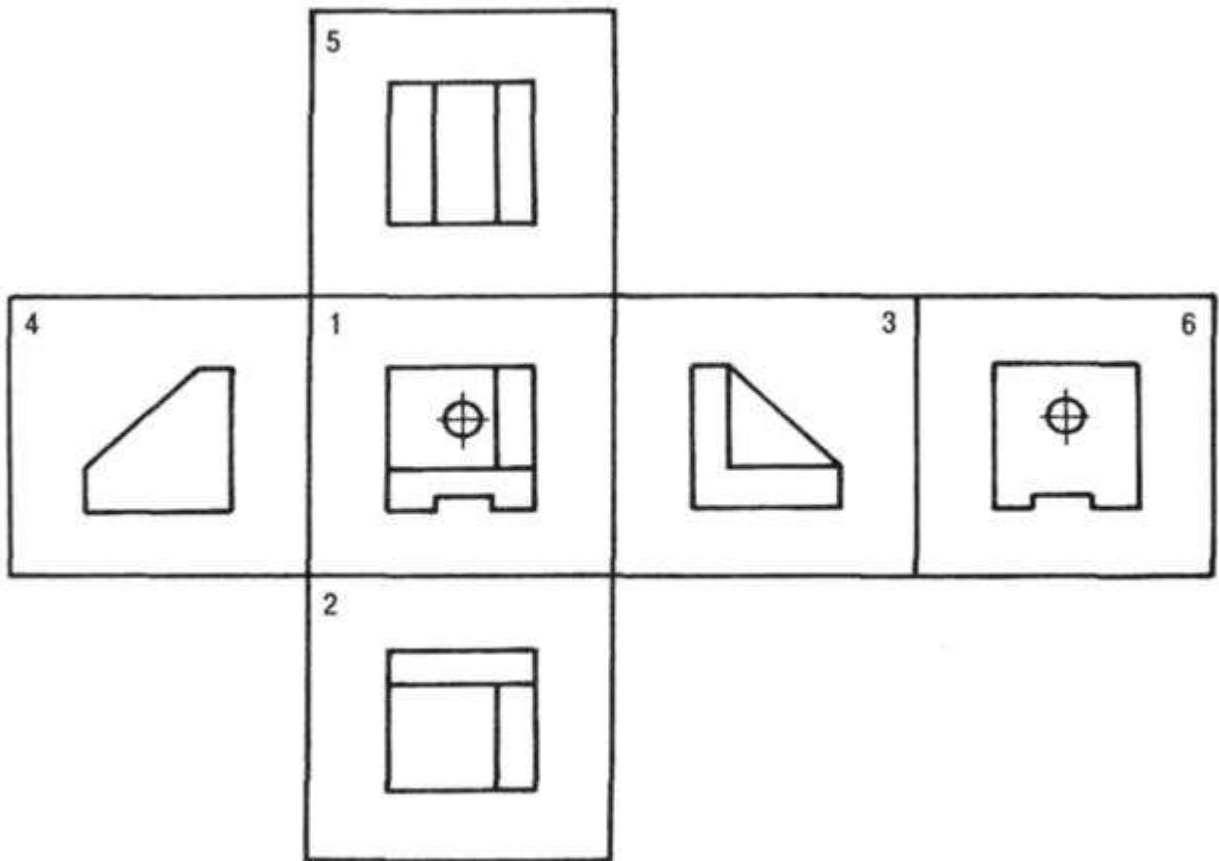


Рисунок 8. Основные виды на плоскости чертежа

В тех случаях, когда часть объекта изображается на основных видах с искажениями, применяют дополнительные виды. Дополнительный вид обозначают буквой, а направление взгляда — стрелкой (рис. 8), если дополнительный вид находится в непосредственной проекционной связи с изображением, то обозначения не делают. Дополнительные виды допускается поворачивать.

На чертежах также используют местные виды — изображения отдельных участков (мест) предмета, изображение которого на основных видах требуют уточнения и выносные элементы — дополнительные, обычно увеличенные изображения части предмета.

Для выявления внутренних форм объекта применяют разрезы и сечения. **Разрез** — изображение предмета, мысленно рассеченного одной или несколькими плоскостями. Часть предмета, расположенная между глазом и секущей плоскостью, мысленно удаляется. На разрезе показывается то, что получается в секущей плоскости и что расположено за ней. Внутренние линии полостей, изображавшиеся на чертеже штриховыми линиями (линиями невидимого контура), в разрезе становятся видимыми и изображаются сплошными основными линиями.

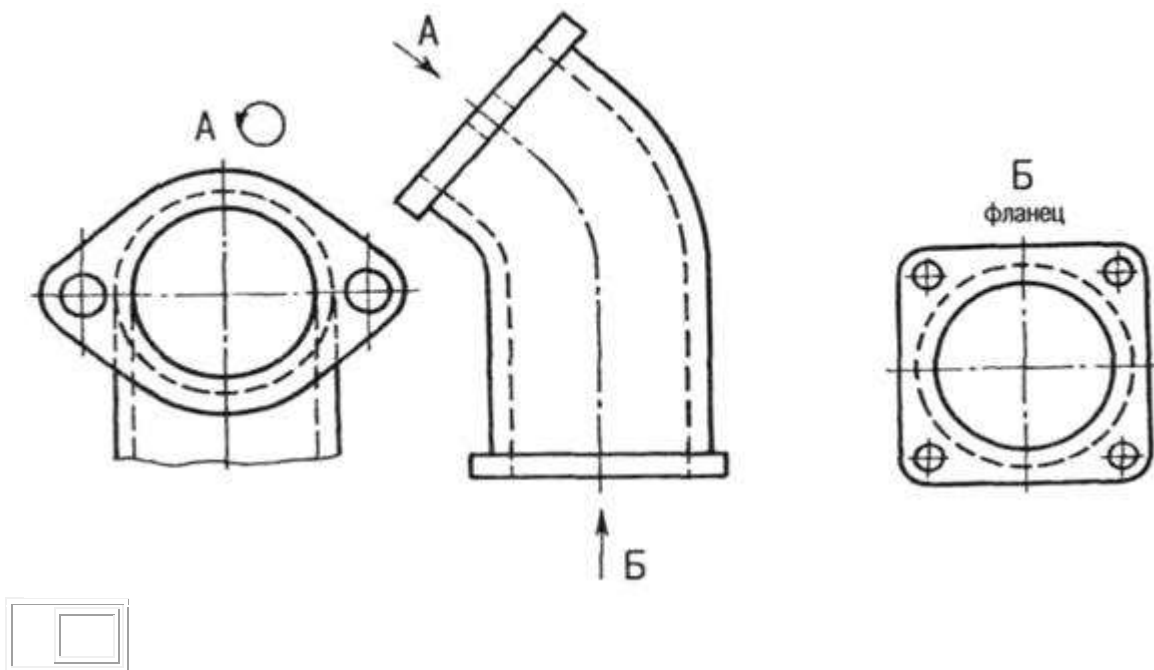
В зависимости от числа секущих плоскостей и их расположения разрезы делятся на простые — одна секущая плоскость и сложные — несколько секущих плоскостей. По расположению секущей плоскости относительно горизонтальной плоскости проекций простые разрезы бывают:

– горизонтальные — секущая плоскость параллельна горизонтальной плоскости (рис. 8).

В строительных чертежах горизонтальный разрез может именоваться «план»;

– вертикальные — секущая плоскость параллельна фронтальной плоскости (фронтальный или продольный разрез), секущая плоскость параллельна профильной плоскости (профильный или поперечный разрез) — рис. 8);

– наклонные — секущая плоскость не параллельна ни одной из плоскостей проекций. Наклонные разрезы можно размещать в направлении проецирования или изображать с поворотом (рис. 8, д).



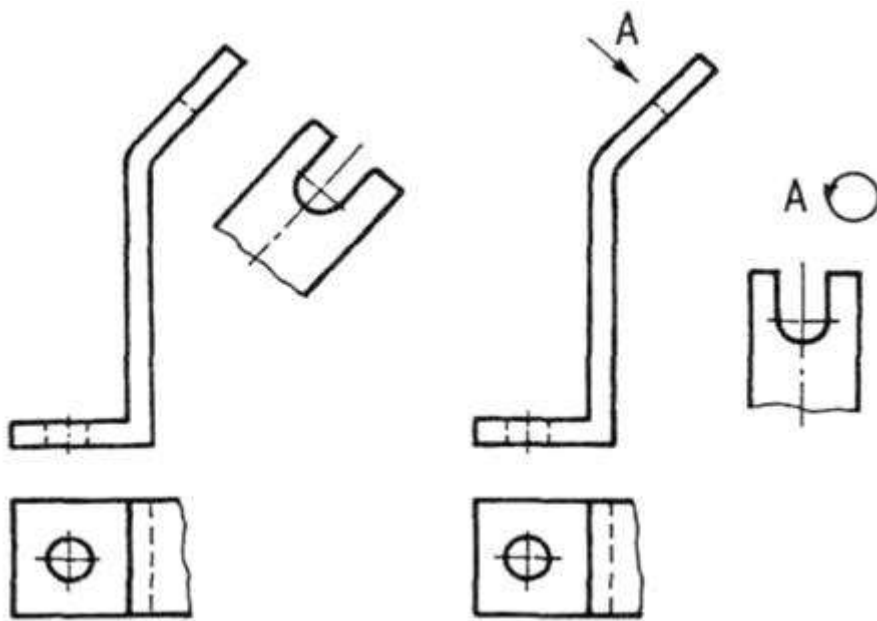


Рисунок 9. Дополнительные виды на чертежах

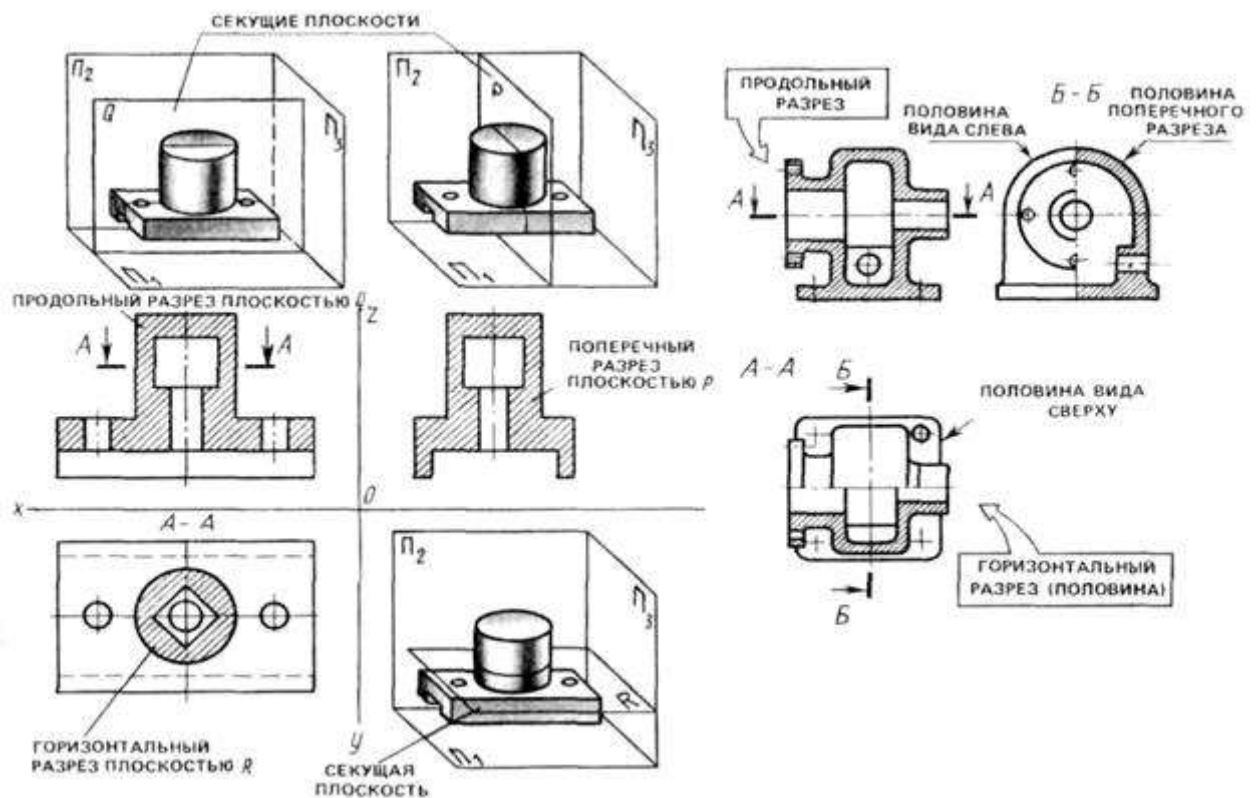


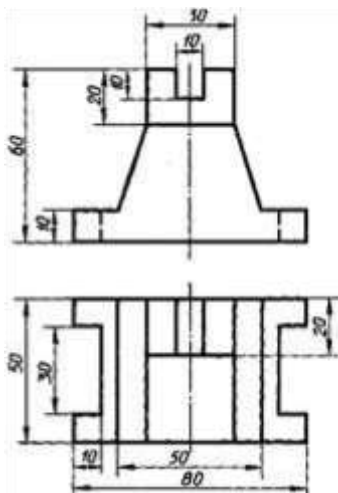
Рисунок 10. Горизонтальные и вертикальные разрезы

Если изображение объекта является симметричной фигурой, то выполняют сочетания половины вида и половины разреза. Границей между ними будет ось симметрии фигуры (рис. 10). Такой разрез называют половинчатым. Эти разрезы не обозначаются, когда они выполнены на одном листе формата в непосредственной проекционной связи с основными изображениями.

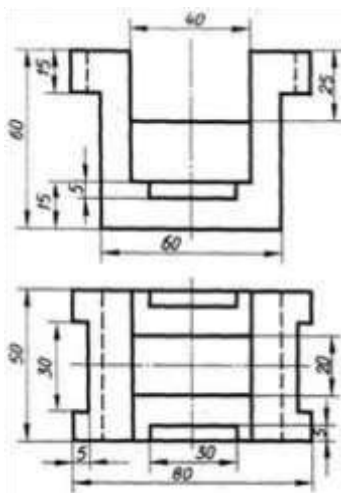
На изображениях половинчатых разрезов линии невидимого контура на неразрезанной части изображения не выполняются, если они вскрыты разрезом (рис. 10).

Пример задания для выполнения работы приведен на рисунке ниже.

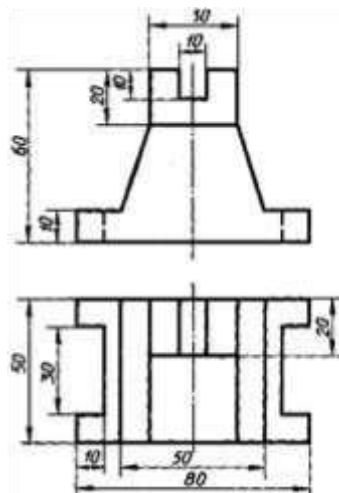
Вариант 1,10



Вариант 2,11



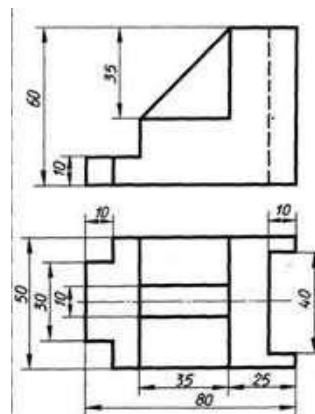
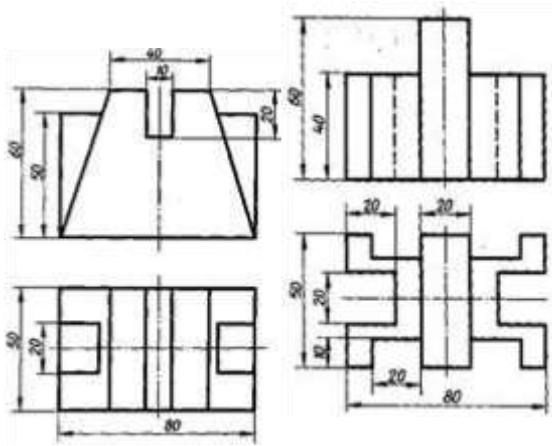
Вариант 3,12



Вариант 4, 13

Вариант 5,14

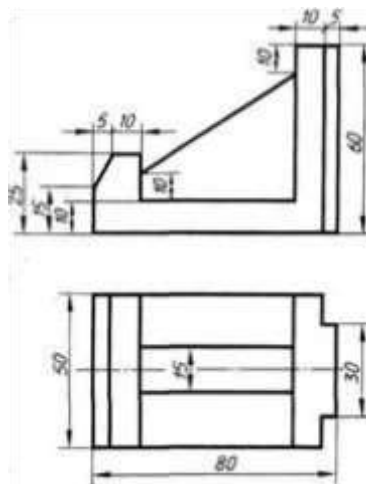
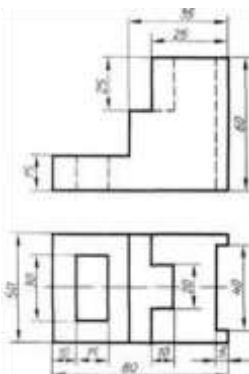
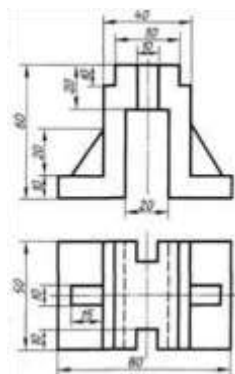
Вариант 6,15



Вариант 7, 16

Вариант 8, 17

Вариант 9, 18



Перечень оборудования: (ТСО, наглядные пособия):

- компьютер, проектор, плакат, раздаточный материал, набор моделей моделей с вырезами, образец работы, чертёжные инструменты, материалы и принадлежности

Литература:

1. Вышнепольский И.С. Техническое черчение: учебник для СПО/ 10-е изд. перераб. и доп.. - М.: Издательство Юрайт, 2019.- 319 с. – Серия: Профессиональное образование

2. Чекмарев А.А. Справочник по черчению: учеб. пособие для студ. учреждений сред. проф. образования/ А.А. Чекмарев, В.К.Осипов - 8-е изд. стер. - М.: Издательский центр «Академия», 2014. .- 352 с.

3. С.К. Боголюбов, Индивидуальные задания по курсу черчения: Практ. пособие для учащихся техникумов, стр. 8.

4. Электронный фонд правовой и нормативно – технической документации: <http://docs.cntd.ru>

Контрольные вопросы:

1. Что называется чтением чертежа?
2. В какой последовательности выполняется построение чертежей моделей, состоящих из простых геометрических тел по наглядному изображению?
3. В какой последовательности выполняется построение изометрической проекции модели с вырезами?
4. Сформулируйте последовательность построения недостающей проекции модели.
5. На каких проекциях отображена высота модели? (фронтальная и профильная)
6. На каких проекциях отображена длина модели? (фронтальная и горизонтальная)
7. На каких проекциях отображена ширина модели? (горизонтальная)

Практическая работа № 5

Тема работы: Выполнение чертежей деталей, требующих разрезов и сечений, допусков, посадок, предельных отклонений формы

Целевое назначение

1. Изучение правил выполнения разрезов и сечений в ортогональных проекциях, установленных по ГОСТ 2.305-68 (п. 3, п. 4).
2. Закрепление навыков построения сечений поверхности плоскостью.
3. Научиться читать чертежи, выполнять разрезы.

Основные понятия:

Сечение — изображение фигуры, получающееся при мысленном рассечении объекта секущей плоскостью. На сечении показывают только то, что получается непосредственно в секущей плоскости. Сечения делятся на выносные и наложенные. Наложённое сечение обводят сплошной тонкой линией, вынесенное сечение — сплошной основной линией. Допускается размещать выносные сечения в любом месте чертежа. Если сечение предмета состоит из отдельных самостоятельных частей и проходит через некруглое отверстие, то следует вычерчивать разрез.

При наличии в предмете нескольких одинаковых сечений, линии сечения обозначают одной и той же буквой и вычерчивают одно сечение (сечение А — А). Контур отверстия или углубления в сечении показывают полностью. Для выносного элемента соответствующее место отмечают на виде или разрезе тонкой сплошной линией овала или окружности с обозначением выносного элемента на полке линии-выноски. Если выносной элемент находится на другом листе комплекта документов, то на основном изображении приводят ссылку на номер листа.

Разрезом называется изображение предмета, мысленно рассеченного одной или несколькими секущими плоскостями, где показывают то, что находится в секущей плоскости и то, что расположено за ней.

Простой разрез образован с помощью одной секущей плоскости. Вертикальный разрез получают с помощью секущей плоскости, перпендикулярной горизонтальной плоскости проекций.

На аксонометрическом изображении так же, как и на изображениях чертежа, применяют разрезы, с помощью которых показывают внутреннее устройство формы: плоскости, отверстия, углубления и т. п.

Секущие плоскости, как правило, выбирают так, чтобы они совпадали с плоскостью симметрии детали (рис. 1)

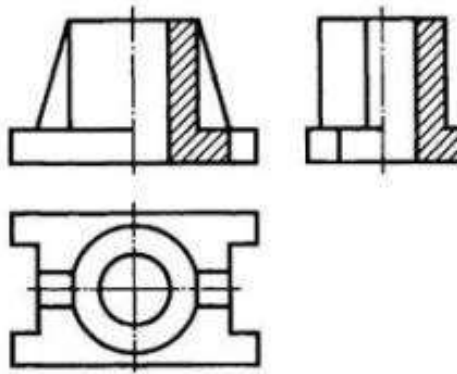


Рисунок 1. Вертикальные разрезы на изображениях чертежа

Разрезы и сечения обозначают на чертежах разомкнутой линией, которая не должна пересекать контура изображения. На штрихах разомкнутой линии наносят стрелки на расстоянии 2—3 мм от внешних концов штриха в направлении взгляда на разрез или сечение. Около стрелок наносят одну и ту же букву кириллического алфавита, а над разрезом или сечением пишут две эти буквы через тире. Размер шрифта буквенных обозначений должен быть на два размера больше размерных чисел чертежа. Если сечение или разрез выполнены с поворотом, то к буквам добавляют знак «повернуто».

Ход работы

1. Построить на формате А3 два вида детали *Корпус* (из задания);
2. Построить вид слева;
3. Определить местоположение секущей плоскости, совпадающей с плоскостью симметрии детали, и построить на месте вида спереди простой разрез;
4. Нанести размеры согласно правилам нанесения размеров (ГОСТ 2.307-2011) (не надо копировать размеры с задания, на них даны размеры только для того, чтобы можно было построить изображения!);
5. Заполнить основную надпись.

Рассмотрим выполнение данного задания на примере, показанном на рисунке 2

На рисунке 3 для большей наглядности представлена трехмерная модель детали задания.

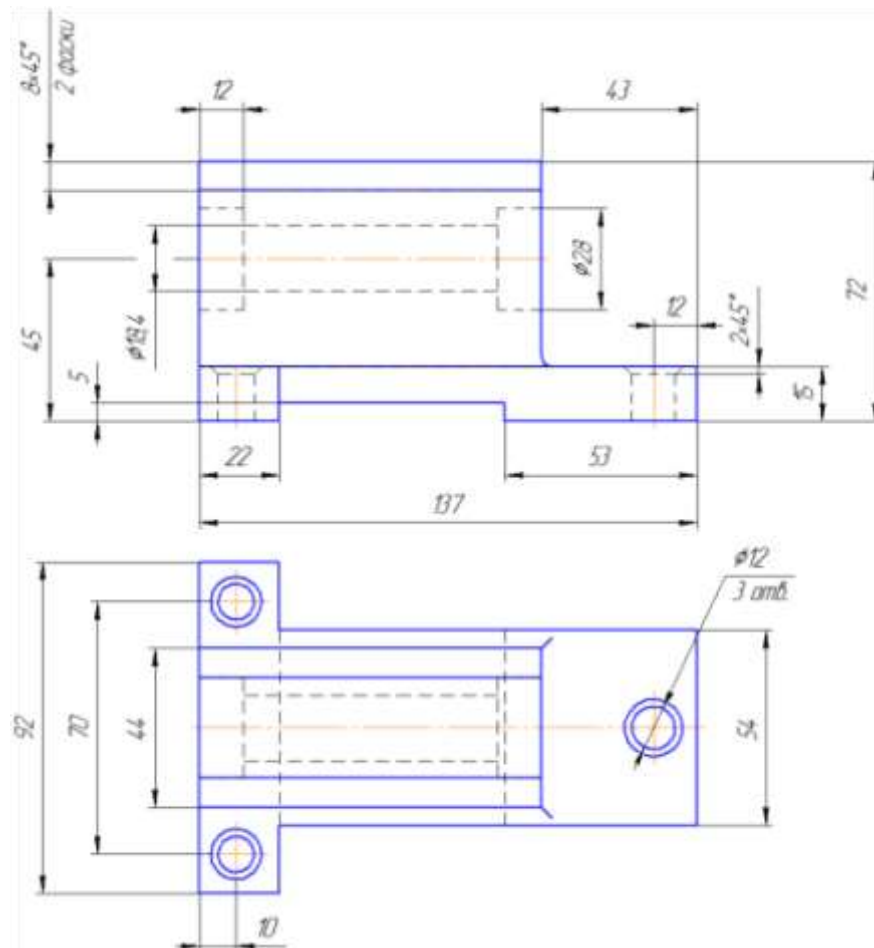


Рисунок 2. Пример задания – чертёж детали

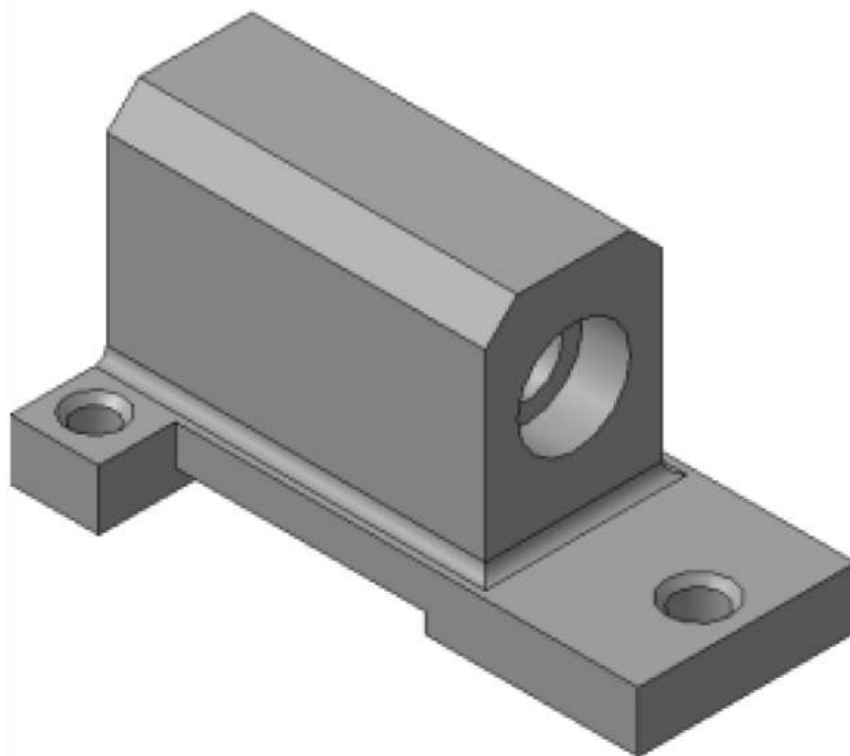


Рисунок 3. Пример задания – трехмерная модель детали

1. Изучите конструкцию детали, то есть выявите, из каких простейших геометрических элементов она состоит. Надо абстрагироваться от всех мелких элементов.

Это поможет построить недостающие проекции данных геометрических тел, а в дальнейшем, нанести правильно размеры.

Линии невидимого контура стараются исключить, применяя разрезы или сечения!

Наружные поверхности:

- основание – призма, которую можно представить совокупностью трех параллелепипедов;
- над основанием – параллелепипед со срезанными углами.
- в основании снизу вырезан параллелепипед;

Внутренние поверхности: □ вырезаны цилиндрические отверстия, в отверстиях в основании, вырезаны фаски – усеченный конус.

На месте главного изображения постройте простой разрез, секущая плоскость которого проходит через плоскость симметрии детали.

2. В разрез попадет центральное отверстие и одно из отверстий в основании.

Так как секущая плоскость совпадает с плоскостью симметрии, то обозначать такой разрез не нужно!

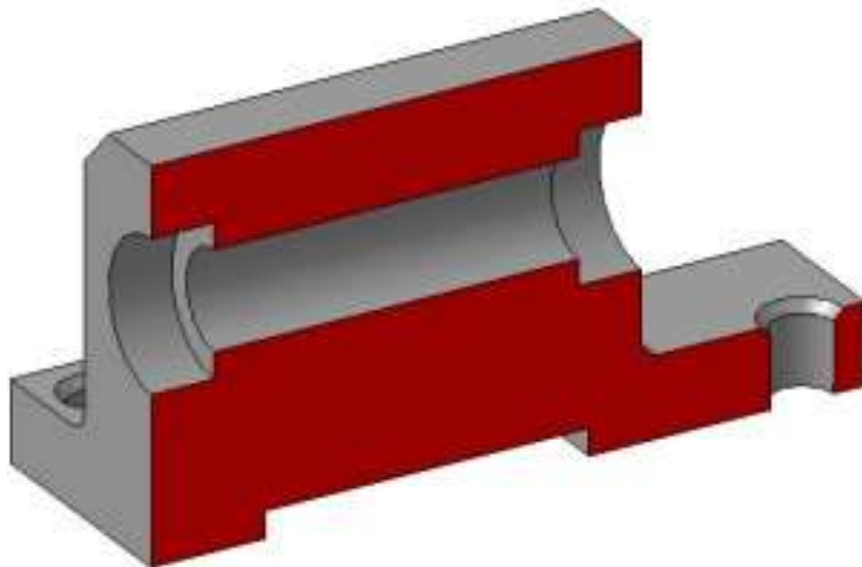


Рисунок 4.

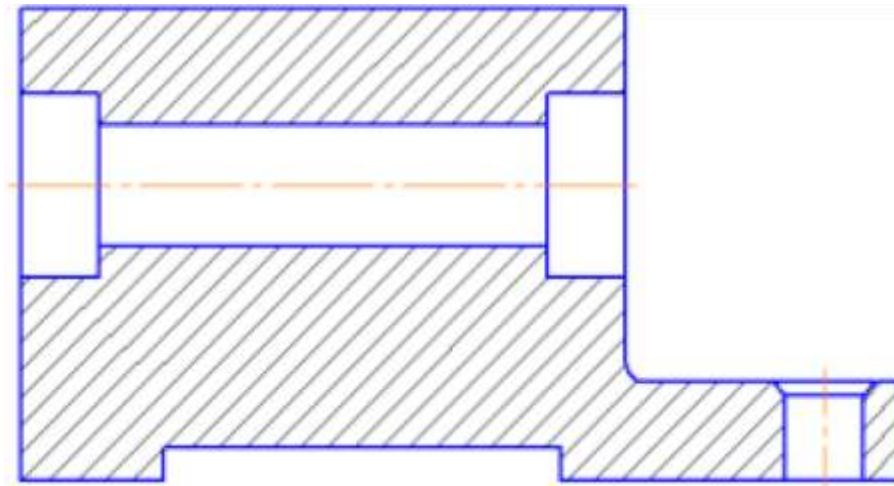


Рисунок 5.

3. Постройте вид слева.

Проекции двух параллелепипедов – прямоугольники, а центральное отверстие спроецируется в окружности. У верхнего параллелепипеда срезаны углы – фаски.

Вид слева дополняет существующие два изображения информацией о срезах углов (фасках) на верхнем параллелепипеде и радиусах сопряжения двух параллелепипедов. **Линии невидимого контура изображать не нужно!**

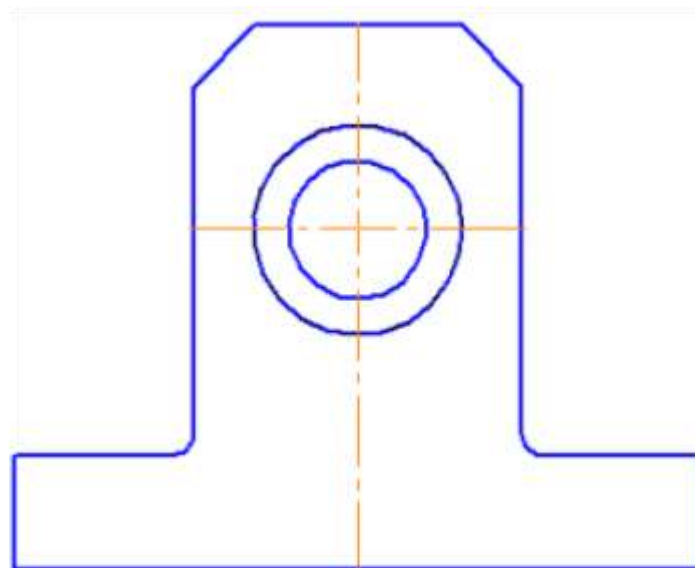


Рисунок 6.

4. Постройте вид слева.

Проекции двух параллелепипедов – прямоугольники, а центральное отверстие спроецируется в окружности. У верхнего параллелепипеда срезаны углы – фаски. Вид слева дополняет существующие два изображения информацией о срезах углов (фасках) на верхнем параллелепипеде и радиусах сопряжения двух параллелепипедов.

Линии невидимого контура изображать не нужно!

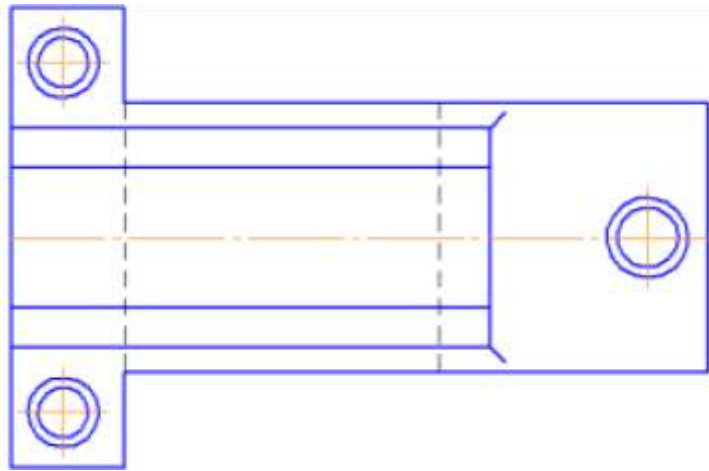


Рисунок 7.

4. Чтобы не пропала информация о том, что паз в основании сквозной можно или оставить линии невидимого контура на виде сверху, или сделать местный разрез на виде слева.

Других линий невидимого контура быть не должно!

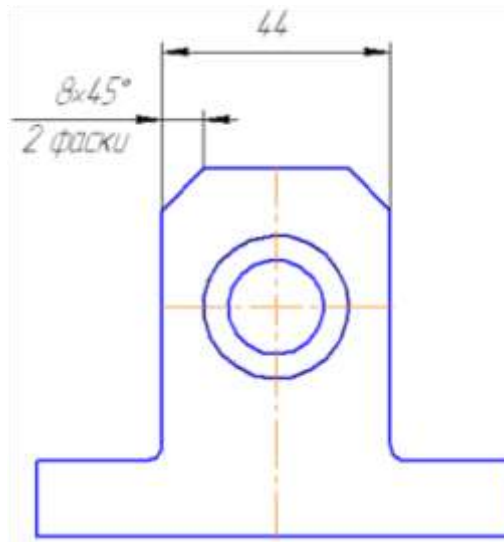


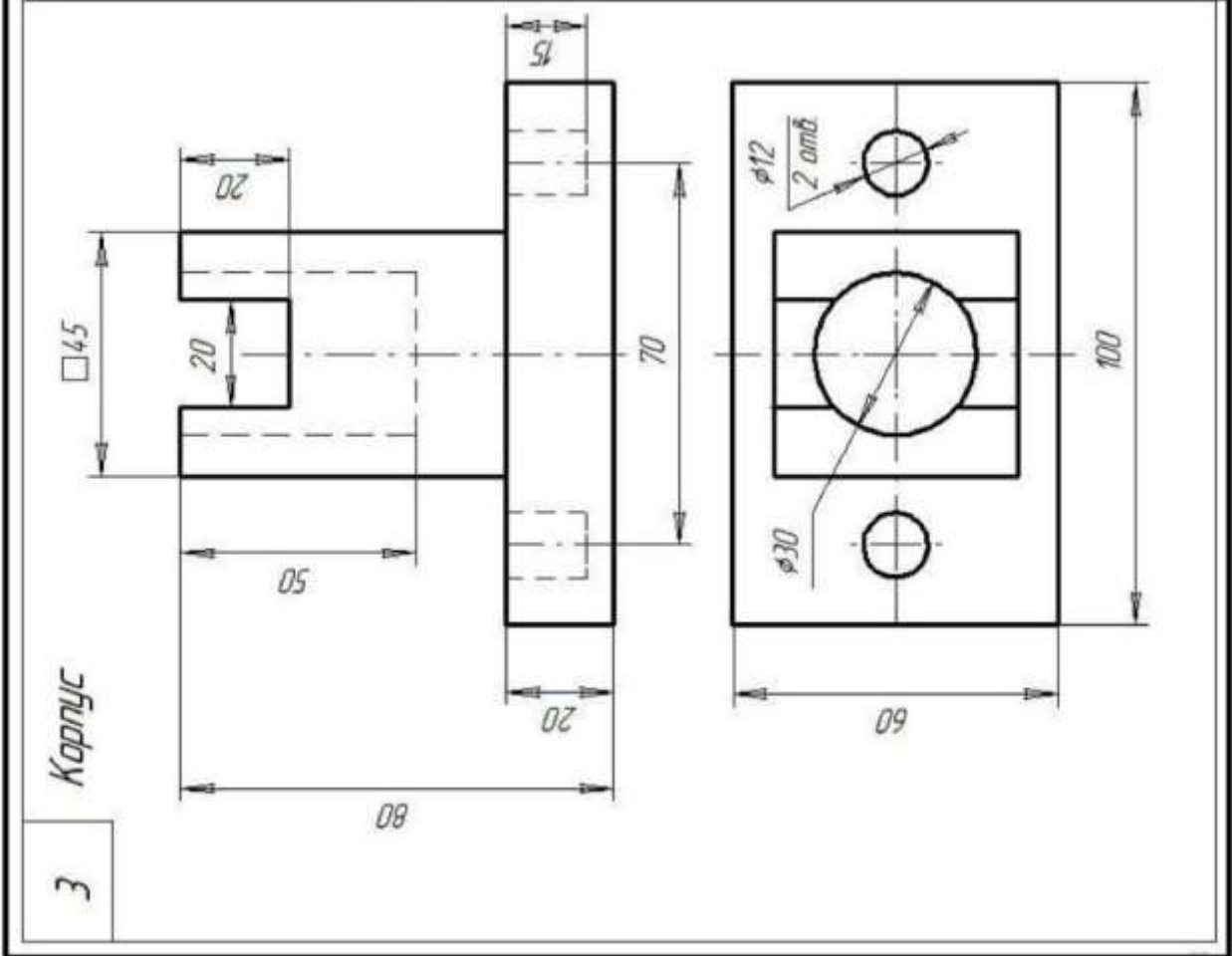
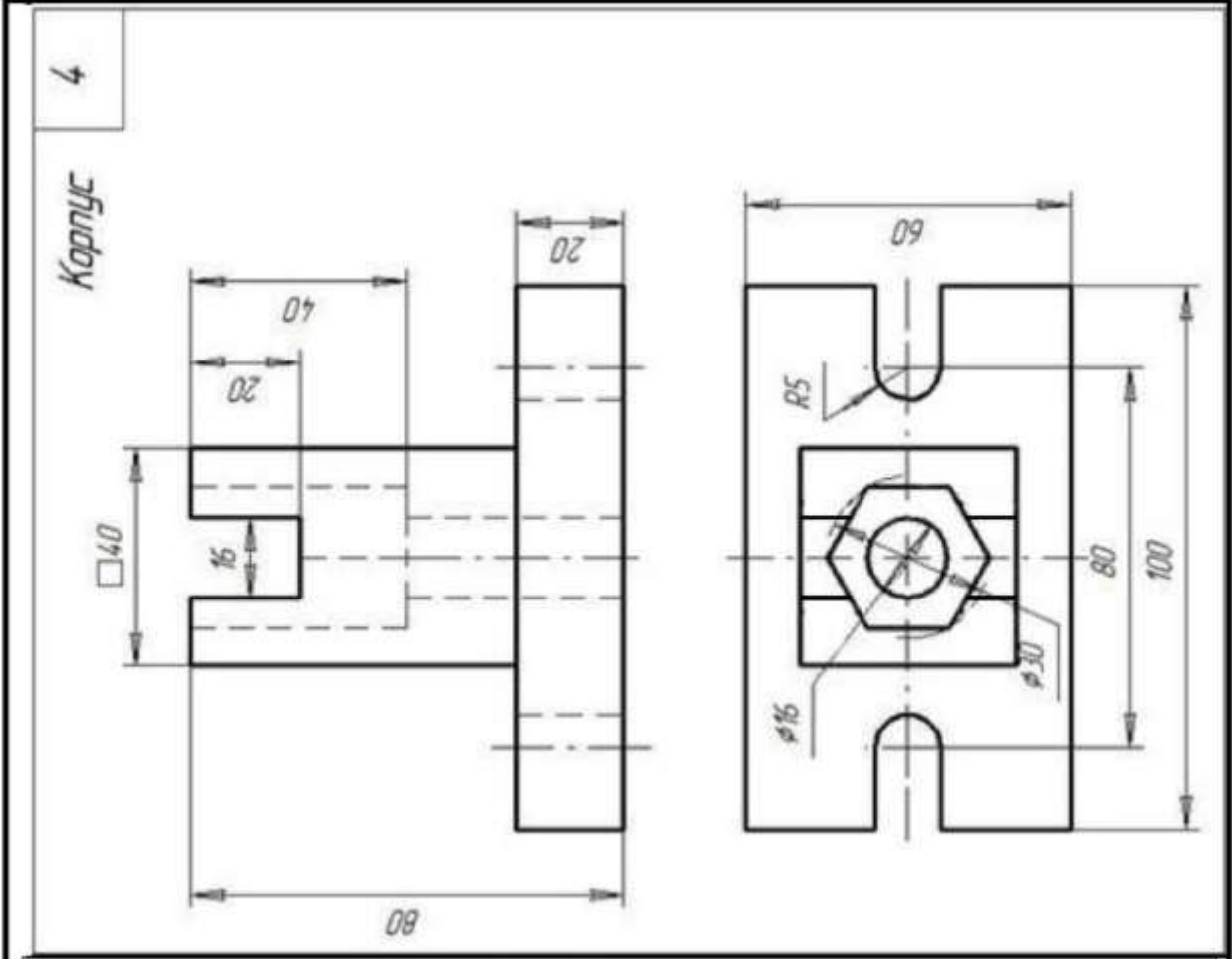
Рисунок 8.

5. Нанесите размеры согласно требованиям ГОСТ 2.307-2011.

Необходимо группировать размеры геометрического элемента на том изображении, на котором он наиболее наглядно представлен.

Например, фаски на верхнем параллелепипеде наиболее наглядны на виде слева (ради которых данный вид и строился), значит, размеры на них должны стоять на виде слева. Так как все радиусы скруглений одинаковы по размеру, их величина записывается в технических требованиях.

6. Заполните основную надпись согласно ГОСТ 2.304-81. Окончательный чертеж приведен на рисунке 1.3.



Корпус

2

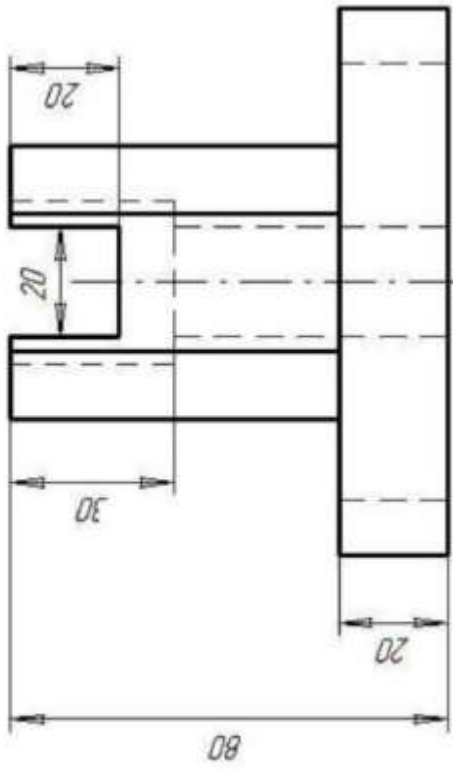


Корпус

1

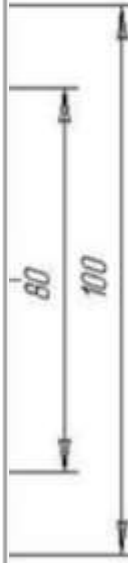
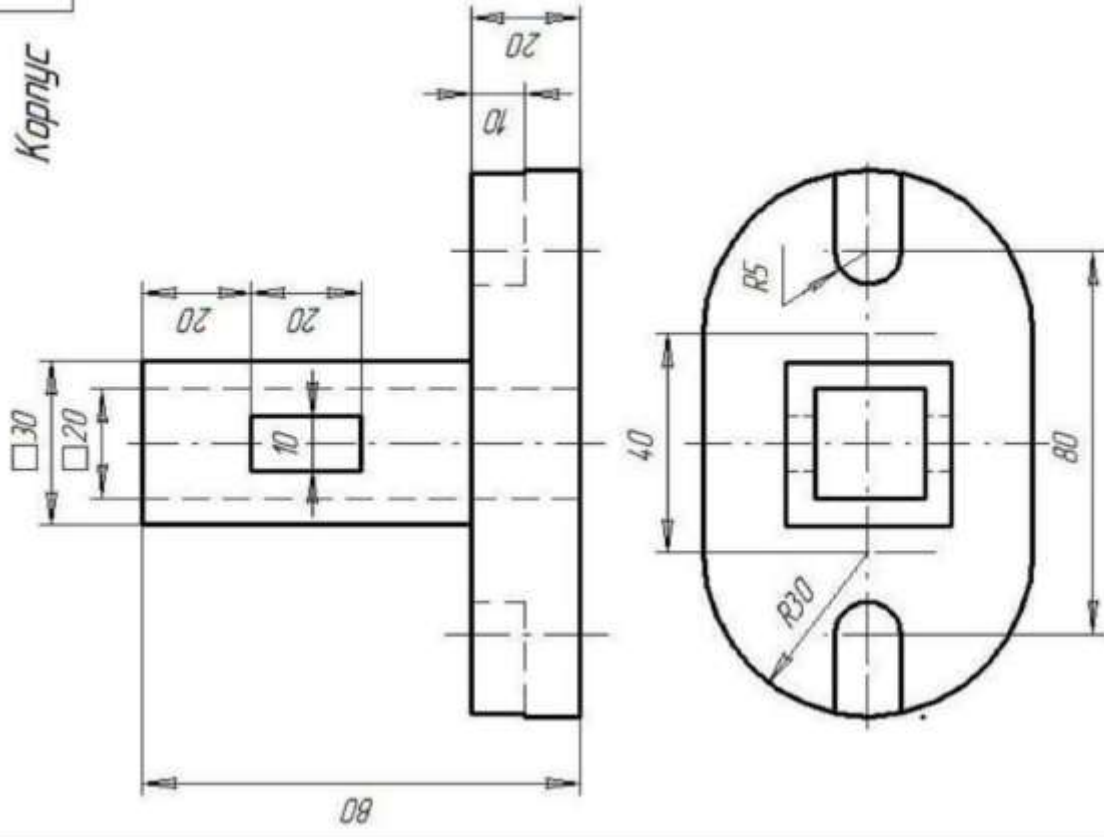
5

Корпус



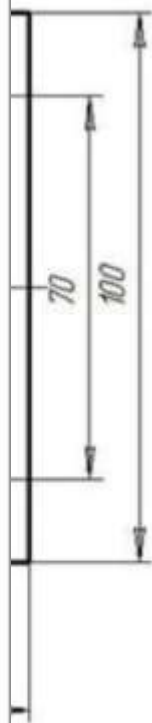
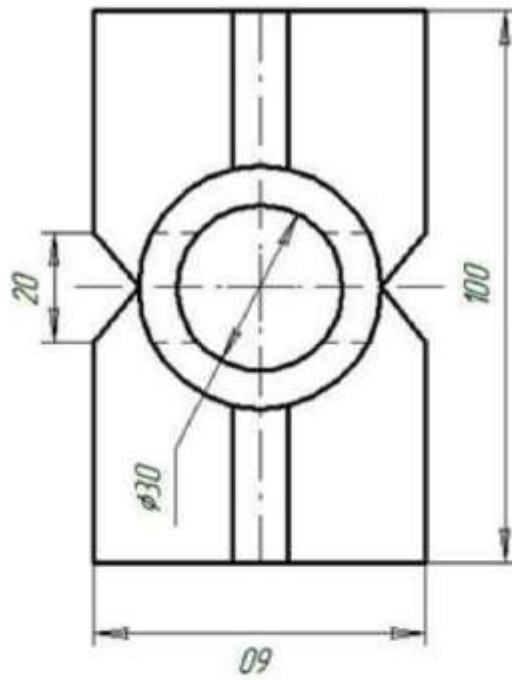
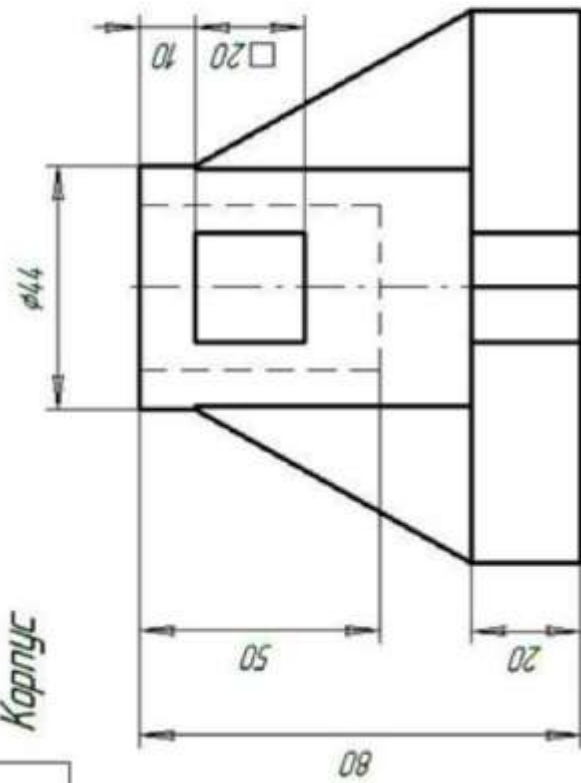
6

Корпус



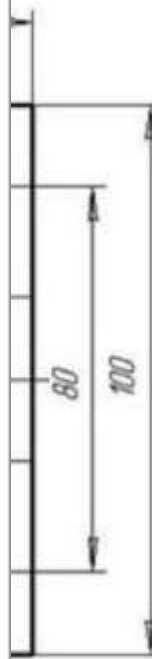
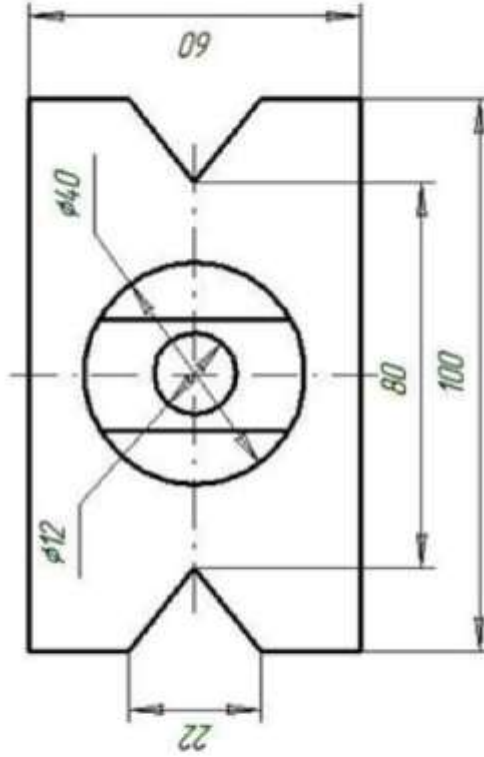
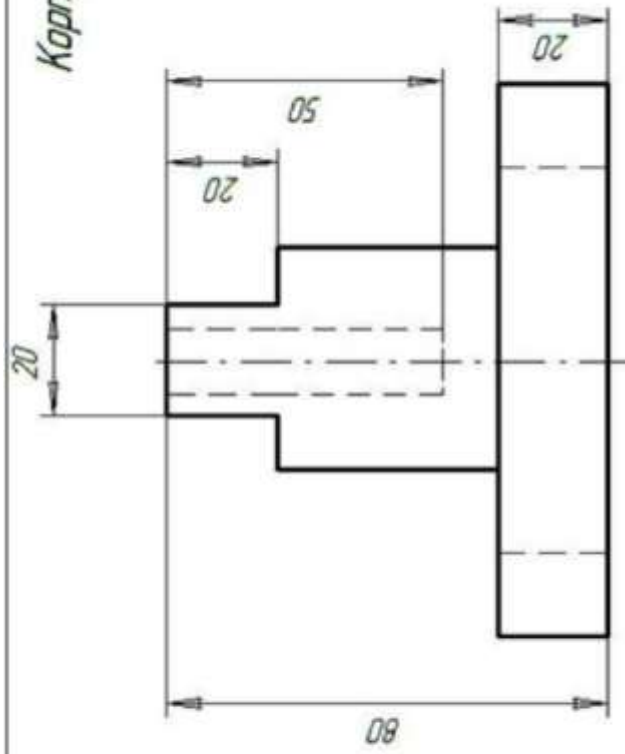
11

Корпус



12

Корпус



Задание 2

На листе выполняют комплексный чертеж модели в трех проекциях с фронтальным и профильным разрезам совмещенными с видами и аксонометрическое изображение детали с вырезом четверти. Образец выполнения листа представлен на рисунке

Методические указания по выполнению листа

Для построения технических чертежей пользуются способом прямоугольного проецирования. Основными плоскостями проекций считают шесть граней пустотелого куба, внутри которого мысленно размещают предмет и проектируют его на внутренние грани куба. Итак, имеем шесть основных плоскостей проекций: две фронтальные, две горизонтальные и две профильные. Из этих плоскостей чаще всего применяют фронтальную, горизонтальную и профильную. Спроектировав предмет, разрезают куб по ребрам и разворачивают его так, чтобы все грани совместились с фронтальной плоскостью. Вследствие этого образуется плоское комплексное чертежи. Изображение на фронтальной плоскости проекций считают главным. Предмет надо размещать относительно фронтальной плоскости проекций так, чтобы как можно полнее выявить форму и размеры предмета.

В зависимости от содержания изображения разделяют на виды, разрезы и сечения. Количество изображений должно быть наименьшим, но одновременно и достаточным для создания полного представления о изображаемый предмет. При этом следует использовать условные обозначения, знаки, надписи, установленные соответствующими стандартами.

Порядок выполнения листа

Подготовить лист чертежной бумаги формата А3, вычертить рамку поля чертежа и место для основной надписи в правом нижнем углу формата. Согласно последних цифр номера варианта выбрать чертежи из таблицы 1 и рисунка 2. Внимательно изучить свой вариант заданных двух проекций модели, ясно представить ее форму, взаимное расположение поверхностей. Подобрать масштаб для выполнения чертежа. На месте вида спереди **изобразить фронтальный разрез** (лучшее соединение половины вида с половиной разреза). Горизонтальную проекцию вычеркнуть без изменений.

Построить третью проекцию, применяя линии связи или безвестный метод. Это изображение выполнить как **профильный разрез** совмещенный с половиной вида.

Проверить правильность построений, нанести размеры и обвести чертеж. Расчертить основная надпись и заполнить ее графы.

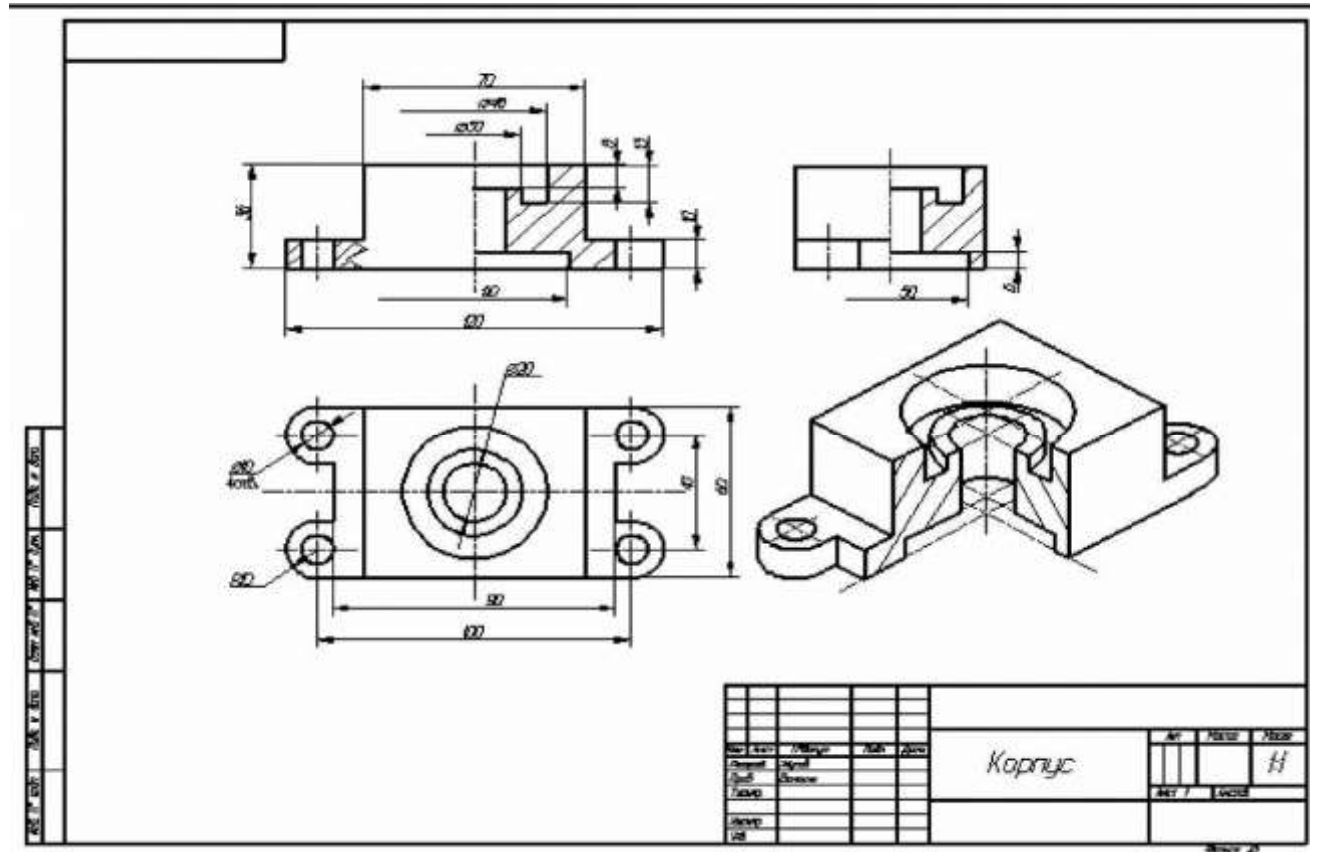
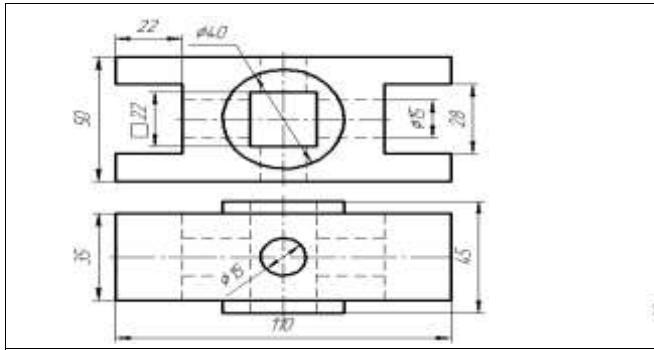


Таблица 1 - Задание

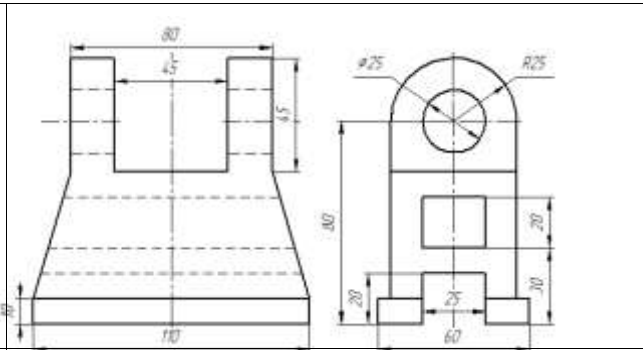
| Номер варианта | | | | | Вариант чертежа |
|----------------|----|---|---|----|-----------------|
| 1 | 21 | 4 | 6 | 8 | 1 |
| 2 | 22 | 4 | 6 | 82 | 2 |
| 3 | 23 | 4 | 6 | 8 | 3 |
| 4 | 24 | 4 | 6 | 8 | 4 |
| 5 | 25 | 4 | 6 | 8 | 5 |
| 6 | 26 | 4 | 6 | 8 | 6 |
| 7 | 27 | 4 | 6 | 8 | 7 |
| 8 | 28 | 4 | 6 | 8 | 8 |
| 9 | 9 | 4 | 6 | 8 | 9 |
| 10 | 30 | 5 | 7 | 9 | 10 |
| 11 | 31 | 5 | 7 | 9 | 11 |
| 12 | 32 | 5 | 7 | 9 | 12 |
| 13 | 33 | 5 | 7 | 9 | 13 |

| | | | | | |
|----|----|---|---|----|----|
| 14 | 34 | 5 | 7 | 9 | 14 |
| 15 | 35 | 5 | 7 | 95 | 15 |
| 16 | 36 | 5 | 7 | 9 | 16 |
| 17 | 37 | 5 | 7 | 9 | 17 |
| 18 | 38 | 5 | 7 | 9 | 18 |

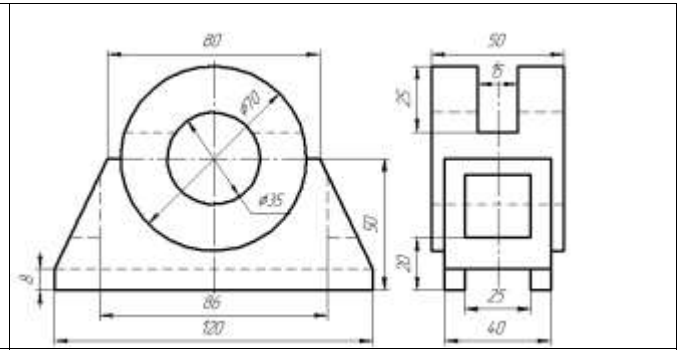
| | | |
|--------------------------|----------------------------|----------------------------|
| | | |
| <p>Вариант 1 Стойка</p> | <p>Вариант 2 Подшипник</p> | <p>Вариант 3 Кронштейн</p> |
| | | |
| <p>Вариант 4 Опора</p> | <p>Вариант 5 Станина</p> | <p>Вариант 6 Опора</p> |
| | | |
| <p>Вариант 7 Станина</p> | <p>Вариант 8 Кронштейн</p> | <p>Вариант 9 Кронштейн</p> |



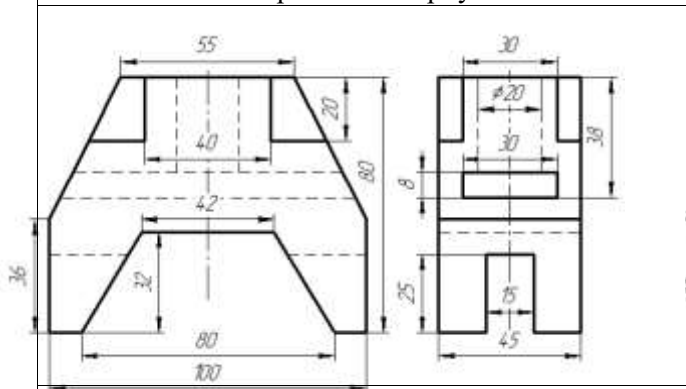
Вариант 10 Корпус



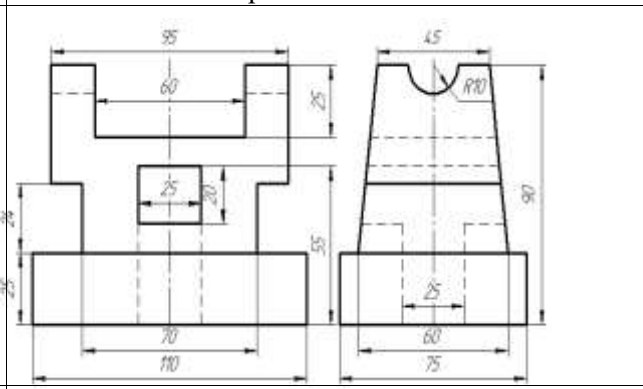
Вариант 11 Вилка



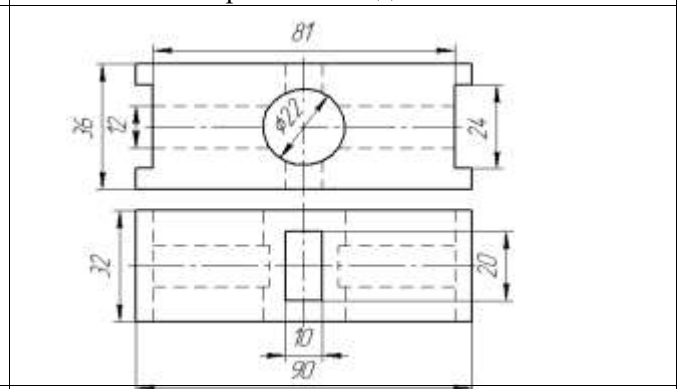
Вариант 12 Подшипник



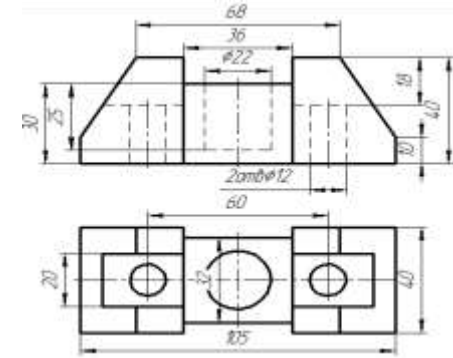
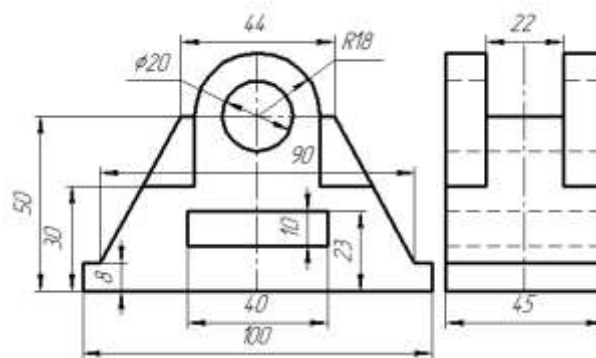
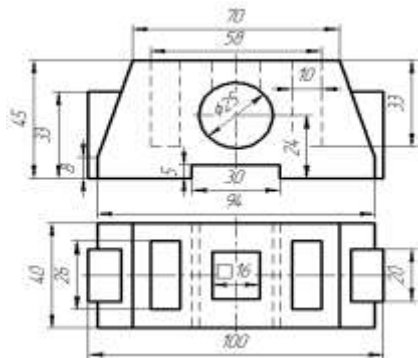
Вариант 13 Станина



Вариант 14 Корпус



Вариант 15 Призма



| | | |
|-------------------|-------------------|-----------------|
| | | |
| Вариант 16 Корпус | Вариант 17 Стойка | Вариант 18 Пята |

Задание 3:

Выполнение чертежей деталей, требующих разрезов и сечений, допусков, посадок, предельных отклонений формы.

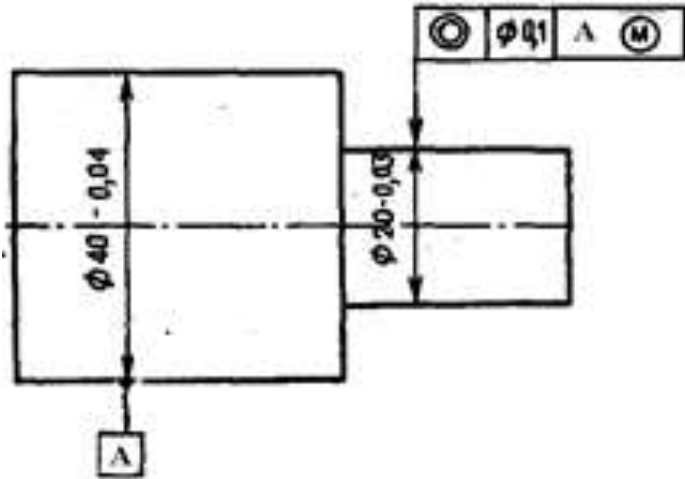


Рисунок 1

1. Что такое радиальное биение?
2. Взамен какого отклонения формы целесообразно нормировать радиальное биение?
3. Что такое торцевое биение?
4. Взамен какого отклонения расположения целесообразно нормировать торцевое биение?
5. Расшифруйте обозначения на чертеже (рисунок 2)

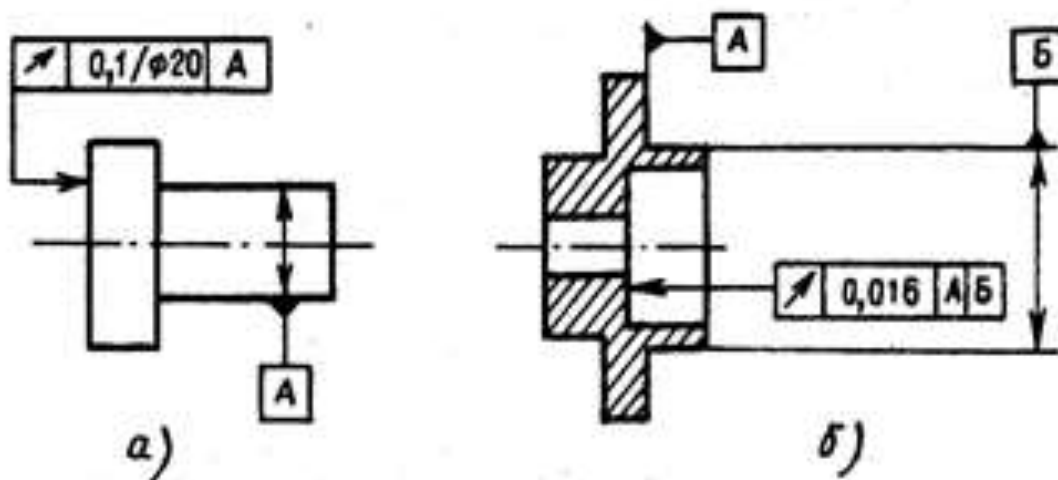


Рисунок 2. Расшифровать обозначения

Пример выполнения практических работ.

1. Назначаем нормы шероховатости в соответствии с таблицами 9 и 10

1.1 Для $\varnothing 35k6$ рекомендуемое значение $Ra \geq 1,6$ мкм, принимаем $Ra0,8$

1.2 Для $\varnothing 40p6$ рекомендуемое значение $Ra \geq 0,8$ мкм, принимаем $Ra0,8$

1.3 Для $\varnothing 3m6$ рекомендуемое значение $Ra \geq 0,4$ мкм, принимаем $Ra0,4$

1.4 Торцевые поверхности - упорные буртики $Ra \geq 3,2$ мкм, принимаем $Ra2,5$

1.5 Торцевые поверхности - концевые $Rz \geq 6,3 \dots 12,5$ мкм, принимаем $Rz12,5$

2. Назначаем нормы отклонений формы и расположения в соответствии с таблицами

2.1 Для $\varnothing 40p6$ - контролируем отклонение от соосности $Td=0,02$ мм

2.2 Для $\varnothing 3m6$ - контролируем отклонение от соосности $Td=0,016$ мм

2.3 Места $\varnothing 35k6$ - контролируем отклонение от цилиндричности $Td=0,005$ мм

2.4 Торцевые поверхности - упорные буртики контролируем отклонение от перпендикулярности $Td=0,003$ мм

3. Наносим обозначения норм шероховатости, формы и расположения на чертеже

(рис.3)

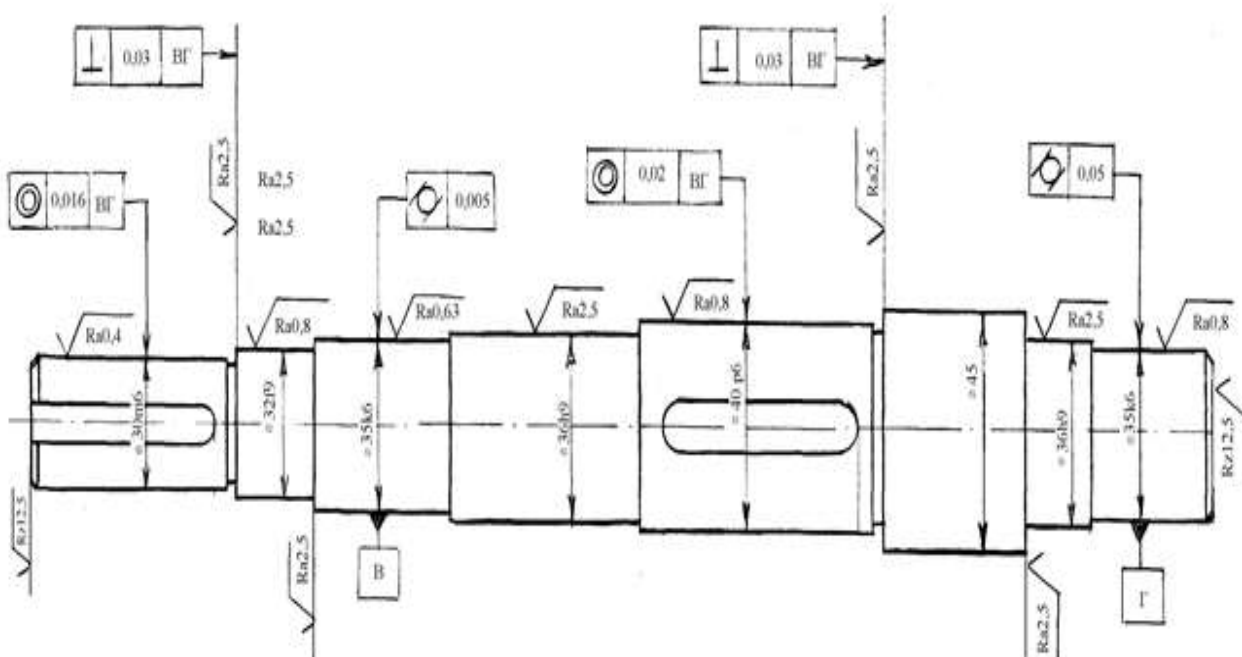


Рисунок 3. Нанесение норм шероховатости, формы и расположения

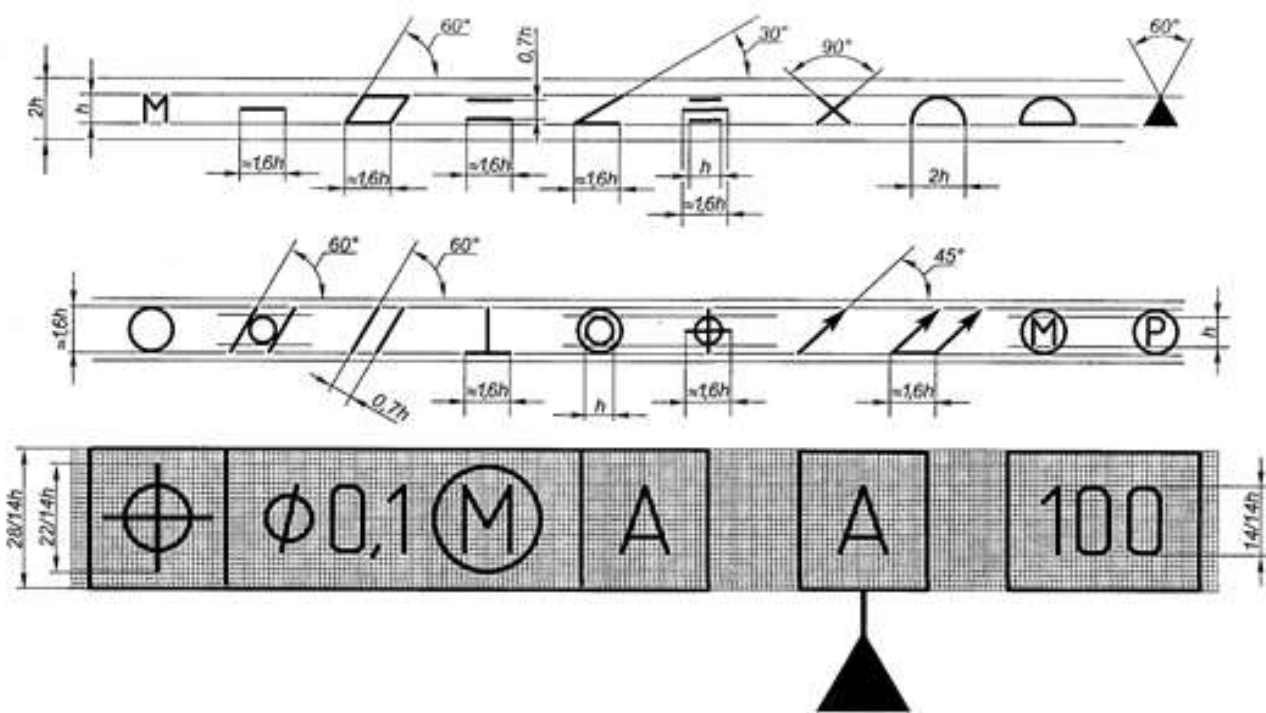


Рисунок 4. Размеры условных обозначений отклонений формы и расположения для простановки на чертеже.

Таблица 1. Знаки условного обозначения допусков

| Допуск | Знак | Допуск | Знак |
|------------------|------|--|------|
| Прямолинейности | — | Профиля продольного сечения | ≡ |
| Плоскостности | | Параллельности | // |
| Круглости | ○ | Перпендикулярности | ⊥ |
| Цилиндричности | | Наклона | |
| Соосности | ◎ | Биеция радиального, торцового или в заданном направлении | |
| Симметричности | ≡ | Биеция полного радиального или торцового | |
| Позиционный | ⊕ | Формы заданного профиля | |
| Пересечения осей | × | Формы заданной поверхности | |

Примечание. Суммарные допуски формы и расположения, для которых не установлены отдельные графические знаки, обозначают знаками составных допусков и располагают на первой части рамки в такой последовательности: знак допуска расположения; знак допуска формы.

Перечень оборудования: (ТСО, наглядные пособия):

- компьютер, проектор, плакат, раздаточный материал, образец работы, чертёжные инструменты, материалы и принадлежности. Набор моделей в металле

Литература:

1. Вышнепольский И.С. Техническое черчение: учебник для СПО/ 10-е изд. перераб. и доп.. - М.: Издательство Юрайт, 2019.- 319 с.
2. Чекмарев А.А. Справочник по черчению: учеб. пособие для студ. учреждений сред. проф. образования/ А.А. Чекмарев, В.К.Осипов - 8-е изд. стер. - М.: Издательский центр «Академия», 2014. - 352 с.
3. С.К. Боголюбов, Индивидуальные задания по курсу черчения: Практ. пособие для учащихся техникумов, стр. 8.
4. Электронный фонд правовой и нормативно-технической документации: <http://docs.cntd.ru>

Контрольные вопросы:

1. Какое изображение называют сечением?
2. Для чего применяют на чертежах сечения?
3. Какое изображение называют разрезом?
4. В чем различие между разрезом и сечением?
5. Назовите знаки условного обозначения допусков.

Практическая работа №6

Название работы: Выполнение технического рисунка и эскиза детали.

Цель работы:

Читать сборочный чертеж по алгоритму. Овладеть методикой построения технических рисунков и эскизов.

Задание:

Первый уровень усвоения: Выполнить оформление формата А4 с вертикальным расположением листа, вычертить штамп и заполнить штамп, выполнить построение технического рисунка простейших фигур.

Второй уровень усвоения: Выполнить оформление формата А4 с горизонтальным расположением листа, вычертить штамп и заполнить штамп, выполнить построение технических рисунков, содержащих овалы и прямоугольные формы.

Третий уровень усвоения: Выполнить построение технического рисунка и эскиза детали с натуры.

Технический рисунок и эскиз

Технический рисунок - это наглядное изображение предмета, на котором, как правило, показаны видимыми сразу три его стороны. Выполняют технические рисунки от руки с приблизительным сохранением пропорций предмета.

Построение технического рисунка геометрического тела, как и любого предмета, начинают с основания. Для этой цели вначале проводят оси плоских фигур, лежащих в основании этих тел.

Оси строят, используя следующий графический прием. Произвольно выбирают вертикальную линию, задают на ней любую точку и проводят через нее две пересекающиеся прямые под углами 60° к вертикальной прямой. Эти прямые и будут осями фигур, технические рисунки которых нужно выполнить.

Рассмотрим некоторые примеры. Пусть необходимо выполнить технический рисунок куба. Основание куба - квадрат со стороной, равной a . Проводим линии сторон квадрата параллельно построенным осям, выбирая их величину примерно равной a . Из вершин основания проводим вертикальные линии и на них откладываем отрезки, примерно равные высоте многогранника (для куба она равна a). Затем соединяем вершины, завершая построение куба. Аналогично строят рисунки других предметов.

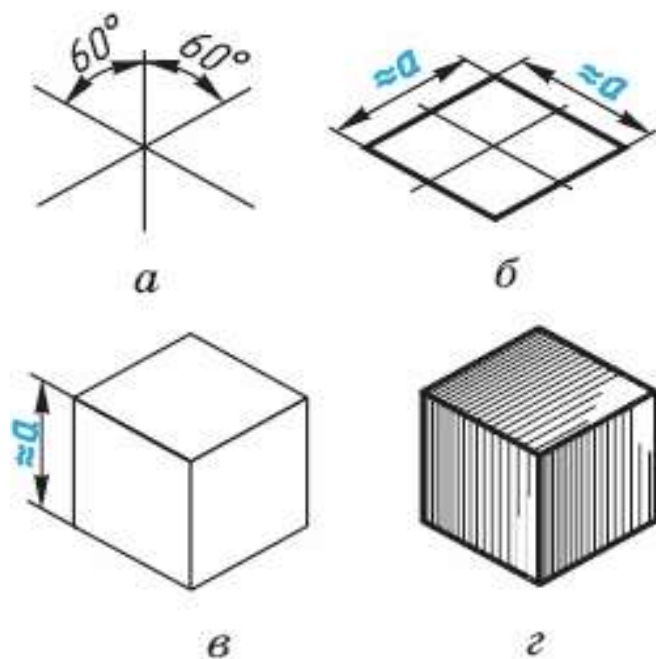


Рисунок 1. Технический рисунок куба

Технические рисунки окружности удобно строить, вписывая их в рисунок квадрата. Рисунок квадрата можно условно принять за ромб, а изображение окружности - за овал. Овал - фигура, состоящая из дуг окружности, но в техническом рисовании она выполняется не циркулем, а от руки. Сторона ромба примерно равна диаметру изображаемой окружности d .

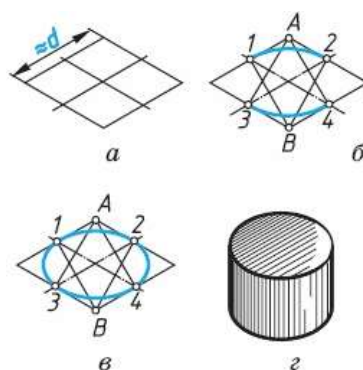


Рисунок 2. Построение овала

Для того чтобы вписать в ромб овал, проводят дуги сначала между точками 1-2 и 3-4. Их радиус примерно равен расстоянию $A3$ ($A4$) и $B1$ ($B2$). Затем проводят дуги 1—3 и 2-4 завершая построение технического рисунка окружности.

Для изображения цилиндра необходимо построить рисунки его нижнего и верхнего оснований, расположив их по оси вращения на расстоянии, примерно равном высоте цилиндра.

Для построения осей фигур, расположенных не в горизонтальной плоскости проекции, а в вертикальных плоскостях, достаточно на взятой вертикальной прямой через произвольно выбранную точку провести одну прямую, направив ее вниз влево для фигур, параллельных

фронтальной плоскости проекций, или вниз вправо - для фигур, параллельных профильной плоскости проекций.

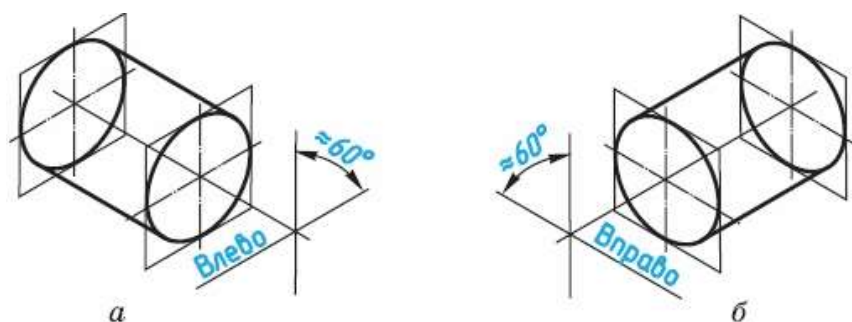


Рисунок 3. Построение осей фигур

Размещение овалов при выполнении технических рисунков окружностей, расположенных в различных координатных плоскостях, где 1 - горизонтальная плоскость, 2 — фронтальная и 3 - профильная

Технические рисунки удобно выполнять на бумаге в клетку.

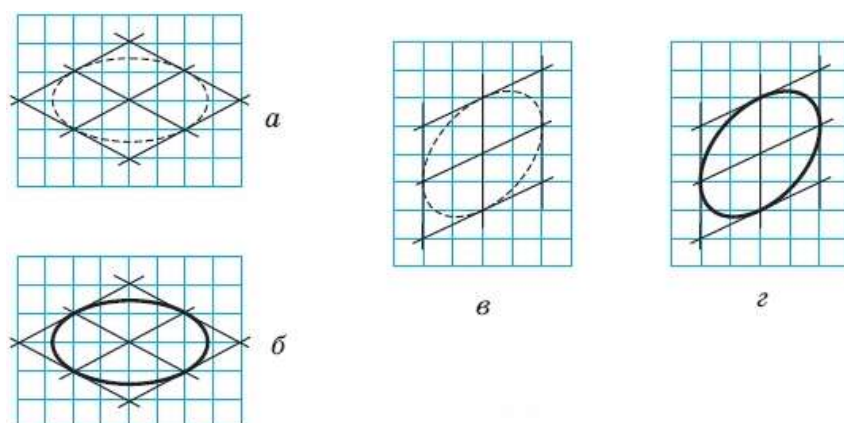
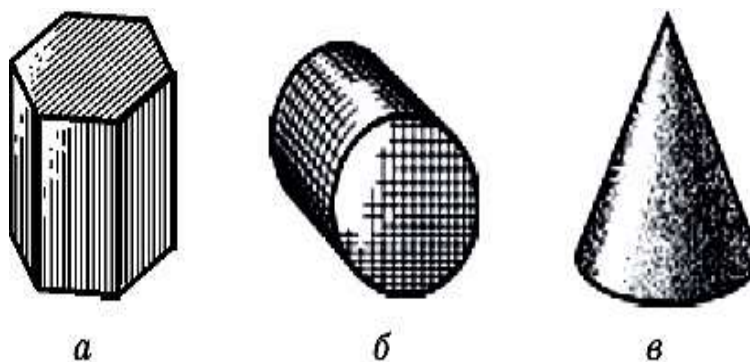


Рисунок 4. Построение овала на бумаге в клетку

Для придания техническому рисунку большей наглядности применяют различные способы передачи объема предмета. Ими могут быть линейная штриховка, шрафировка (штриховка «клеточкой», точечное оттенение. При этом предполагается, что свет на поверхность падает слева сверху. Освещенные поверхности оставляют светлыми, а затененные покрывают штрихами, которые гуще там, где темнее та или иная часть поверхности предмета.



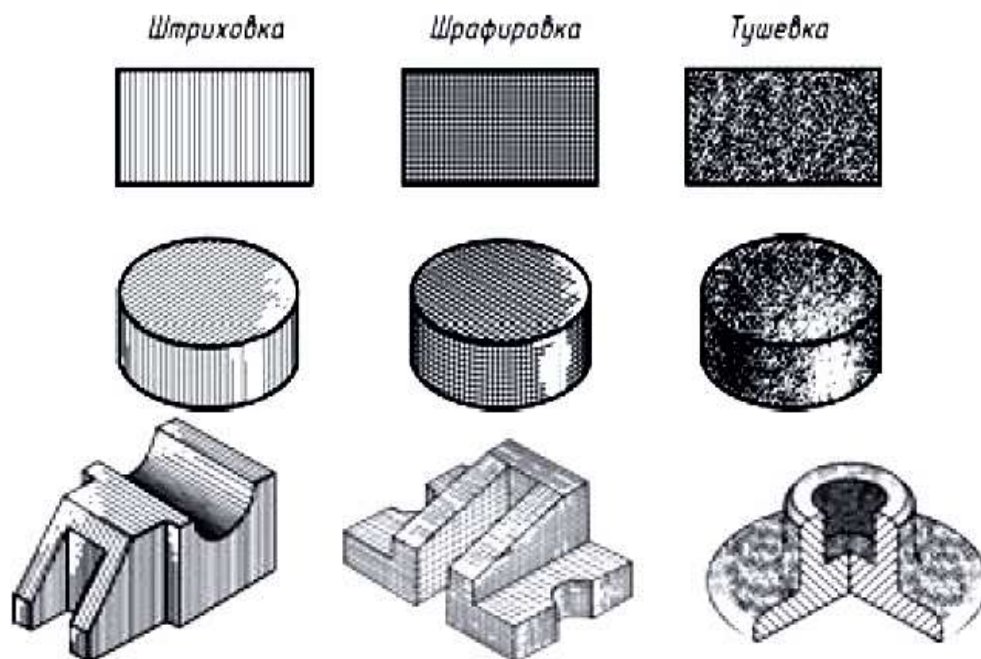


Рисунок 5. Линейная штриховка, шрафировка, тушевка на техническом рисунке

ЗАДАНИЕ 3. По чертежу в прямоугольных проекциях выполните технический рисунок одной из деталей

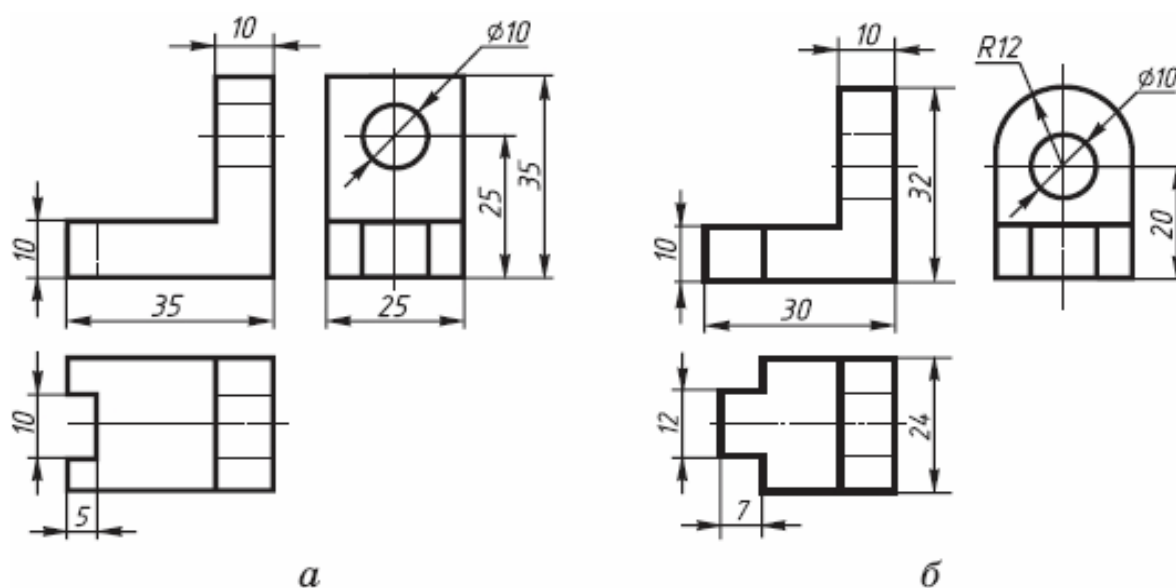


Рисунок 6. Чертеж в прямоугольных проекциях

АЛГОРИТМ ПОСТРОЕНИЯ ТЕХНИЧЕСКОГО РИСУНКА ДЕТАЛИ

1. Выстройте в горизонтальной плоскостей основание детали.
2. Из крайних точек проекции проведите вертикальные линии, отложите на них расстояние равное размерам изделия в этом направлении.
3. Соедините полученные точки.

Основной этап выполнения эскиза

1. На выбранном формате выполнить рамку, основную надпись.

2. Наметить тонкими сплошными линиями габаритные прямоугольники для будущих изображений с расчетом равномерного использования поля формата. При этом учитывают свободную площадь между изображениями, необходимую для нанесения размеров, надписей, технических требований.

Удачная компоновка должна занимать не менее 70 % поля чертежа.

1. Провести осевые линии.

2. Обозначить тонкими сплошными линиями видимый контур детали, начиная с основных геометрических форм, определяя соотношения между частями и элементами детали на глаз, без ее обмера, сохраняя на всех изображениях проекционную связь.

3. Вычертить тонкими линиями выбранные разрезы и сечения. В случае необходимости нанести линии невидимого контура.

4. Проверить выбранные изображения, убрать лишние линии, Изобразить ранее пропущенные подробности: канавки, фаски, скругления и т.д.. Заштриховать разрезы и сечения. Обвести эскиз, соблюдая соотношение толщины различных типов линий в соответствии с ГОСТ 2.303-68.

5. Проставить размеры в соответствии с ГОСТ 2.307-68. Не обмеряя детали, провести все выносные и размерные линии, стрелки, проставить знаки диаметров, радиусов, уклонов и конусности. Провести обмер детали и проставить размерные числа, причем размерные числа записывать сразу после каждого измерения, не накапливая их в памяти. Задать размеры на эскизе детали – значит определить необходимый минимум размеров и степень их точности, обеспечивающих изготовление детали и не ограничивающих технологических возможностей, т.е. позволяющих применять к детали разные варианты технологического процесса. Нанести размеры на эскизе – значит так расположить выносные и размерные линии и размерные числа, чтобы полностью исключить возможность неправильного толкования эскиза и обеспечить удобство его чтения.

6. Определить шероховатость поверхностей детали и обозначить ее на эскизе принятыми условными знаками в соответствии с ГОСТ 2.309-73.

7. В случае необходимости проставить термообработку, покрытие и т.п.

8. Выполнить необходимые надписи, записать технические требования.

9. Заполнить основную надпись. Наименование детали должно соответствовать принятой в машиностроении терминологии и записано в именительном падеже единственного числа. Если наименование состоит из двух или более слов, на первое место ставится имя существительное, например, «Вкладыш левый». При выполнении эскиза графу масштаб в основной надписи не заполняют. В обозначении чертежа добавляют букву э (эскиз).

10. Внимательно проверить эскиз и устранить погрешности.

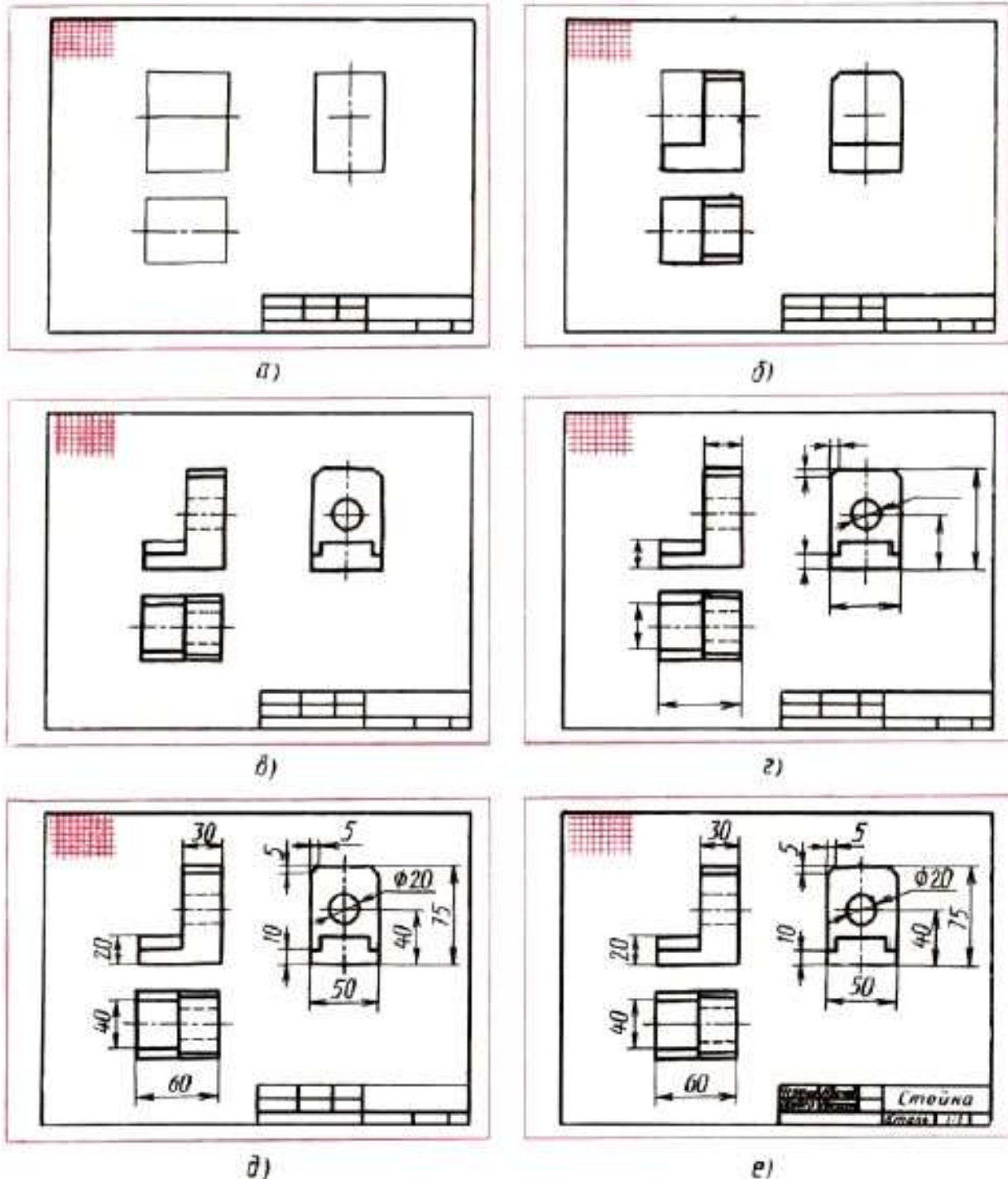
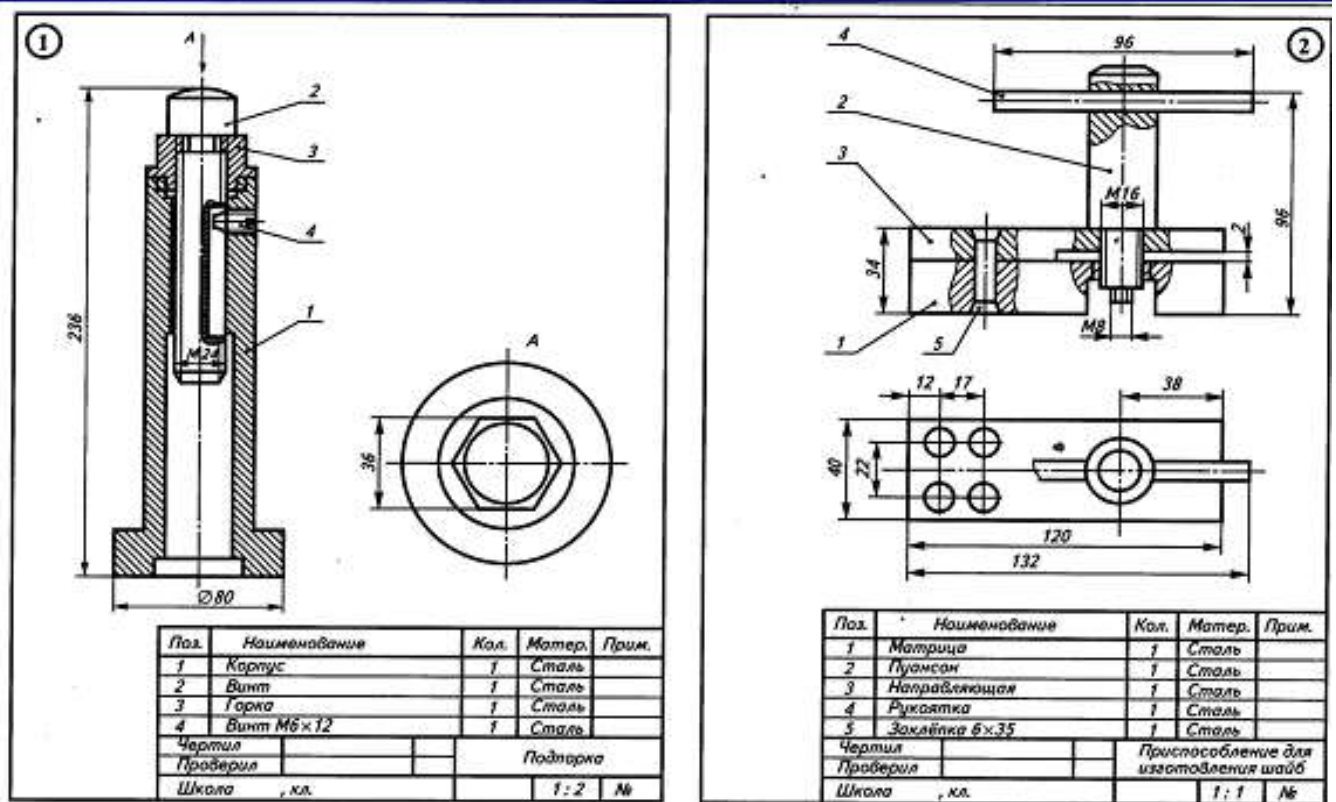


Рисунок 7. Этапы выполнения эскиза

Задание:

Прочитать сборочный чертеж по алгоритму. Выполнить эскиз и технические рисунки деталей позициям. Порядок выполнения задания:

1. Выполнить чертежи на вертикальных форматах А4. Вычертить внутренние рамки и штампы основных надписей.
2. Каждый чертеж сделать на отдельном формате. Построить эскизы и технические рисунки деталей.
3. На формате 1. Построить эскизы и технический рисунок деталей поз. 1,2,3, Подпорки по данным рис. 8 (а).



а)

б)

Рисунок 8.

4. На формате 2. Построить эскизы и технический рисунок деталей поз. 1,2,3, Приспособление для изготовления шайб по данным на рис. 8 (б).

5. Проставить размеры и номера позиций. Заполнить спецификации.

6. Заполнить основные надписи. Детали назвать по рисункам, материал не указывать.

Перечень оборудования: (ТСО, наглядные пособия):

- компьютер, проектор, плакат, раздаточный материал, набор моделей в металле, образец работы, чертёжные инструменты, материалы и принадлежности

Литература:

1. Вышнепольский И.С. Техническое черчение: учебник для СПО/ 10-е изд. перераб. и доп.. - М.: Издательство Юрайт, 2019.- 319 с. – Серия: Профессиональное образование

2. Чекмарев А.А. Справочник по черчению: учеб. пособие для студ. учреждений сред. проф. образования/ А.А. Чекмарев, В.К.Осипов - 8-е изд. стер. - М.: Издательский центр «Академия», 2014. - 352 с.

3. С.К. Боголюбов, Индивидуальные задания по курсу черчения: Практ. пособие для учащихся техникумов, стр. 8.

4. Электронный фонд правовой и нормативно – технической документации: <http://docs.cntd.ru>

Контрольные вопросы:

- 1.Что называют техническим рисунком?
- 2.Сформулируйте последовательность построения технического рисунка детали
3. Какие способы применяют для придания техническому рисунку большей наглядности?
- 4.Из каких основных этапов складывается работа по снятию эскиза с натуры?
- 5.Какова последовательность выполнения эскиза?

Практическая работа № 7

Тема работы: Чтение чертежей деталей, содержащих сечения и разрезы, допуски, посадки, предельные отклонения формы

Цель:

- формирование умений читать чертежи;
- формирование умения пользоваться справочной литературой;
- формирование умения пользоваться спецификацией в процессе чтения сборочных чертежей.

Пояснение к работе

Чтение чертежа заключается в представлении по плоским изображениям объемной формы предмета и в определении его размеров. Эту работу рекомендуется проводить в такой последовательности:

1. Прочитать основную надпись чертежа. Из нее можно узнать название детали, наименование материала, из которого ее изготавливают, масштаб изображений и другие сведения.

2. Определить, какие виды детали даны на чертеже, какой из них является главным.

3. Рассмотреть виды во взаимной связи и попытаться определить форму детали со всеми подробностями. Этой задаче помогает анализ изображений, данных на чертеже. Представив по чертежу геометрическую форму каждой части детали, мысленно объединяют их в единое целое.

4. Определить по чертежу размеры детали и ее элементов.

Приведем пример чтения чертежа детали (вначале даны вопросы к чертежу, а затем ответы на них).

Вопросы составлены в последовательности, соответствующей правильному порядку чтения чертежей)

Вопросы к чертежу (рис. 1)

1. Назовите как называется деталь?
2. Назовите из какого материала ее изготавливают?
3. Назовите в каком масштабе выполнен чертеж?
4. Назовите какие виды содержит чертеж?
5. Опишите общую форму детали.
6. Назовите чему равны габаритные размеры деталей и размеры отдельных частей?

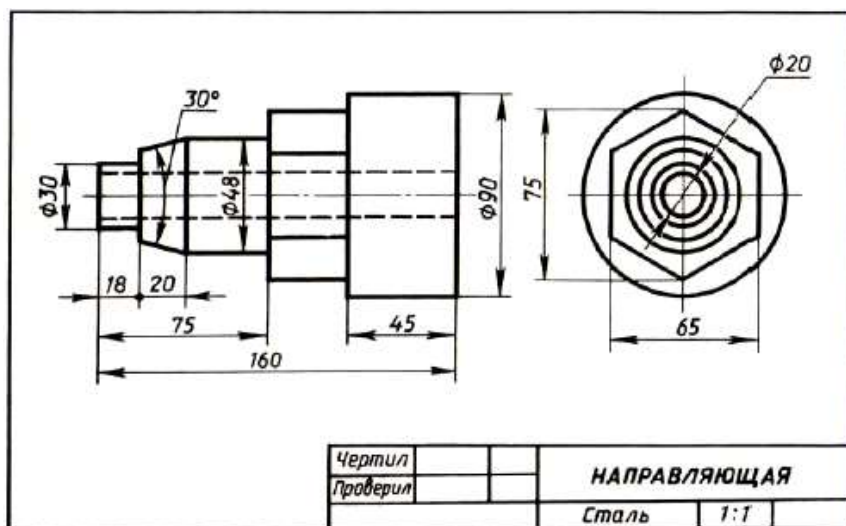


Рис. 1. Чертеж детали

Ответы на вопросы к чертежу (см. рис. 1).

1. Назовите какая деталь называется «направляющая».
2. Назовите из какой стали изготавливают деталь.
3. Назовите масштаб чертежа 1:1, т. е. деталь изображена в натуральную величину.
4. Чертеж содержит два вида: главный и слева.
5. Выделив части детали, рассмотрим их слева направо, сопоставляя оба вида.

Крайняя левая часть на главном виде имеет форму прямоугольника, а на виде слева — окружности. Значит, это цилиндр, так как такие проекции характерны для цилиндра.

Вторая слева часть на главном виде имеет форму трапеции. На виде слева она показана двумя окружностями. Такие проекции может иметь только усеченный конус.

Третья часть, как и первая, показана на главном виде прямоугольником, а на виде слева — окружностью. Значит, она имеет также форму цилиндра.

Четвертая часть на главном виде имеет очертание прямоугольника, внутри которой проведены две горизонтальные линии, а на виде слева — шестиугольника. Такие изображения характерны для шестиугольной призмы.

Крайняя справа часть показана прямоугольником на главном виде и окружностью на виде слева.

Мы знаем, что такие изображения определяют цилиндр. По штриховым линиям на главном виде и по окружности самого маленького диаметра на виде слева можно сделать вывод, что внутри детали имеется сквозное цилиндрическое отверстие.

Объединив все части, устанавливаем общую форму предмета (рис. 2). Она представляет собой сочетание цилиндров, усеченного конуса и шестиугольной призмы, расположенных на одной оси. Вдоль оси детали проходит сквозное цилиндрическое отверстие.

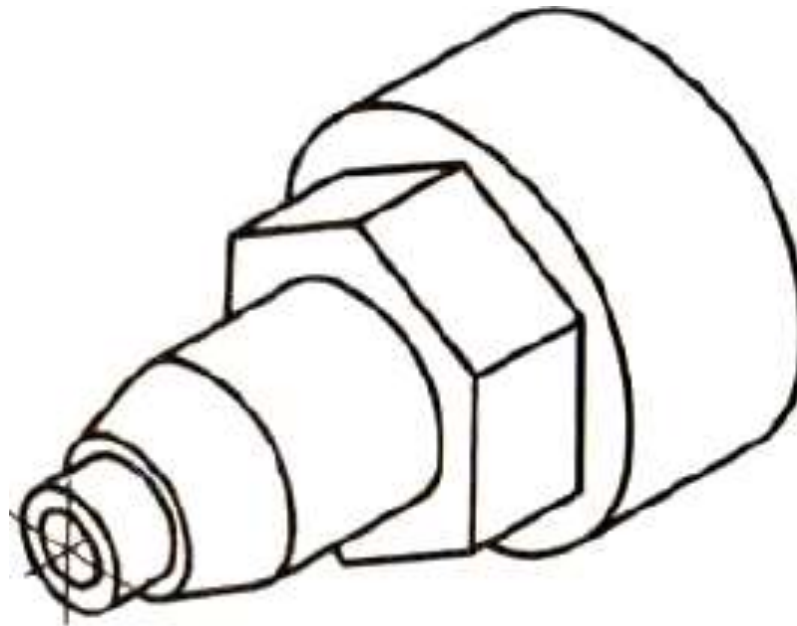


Рис. 2. Изометрическая проекция детали

Габаритные (наибольшие и наименьшие) размеры детали таковы: длина 160 мм, диаметр 90 мм, диаметр отверстия 20 мм. Диаметр крайней левой цилиндрической части 30 мм, длина 18 мм. Высота усеченного конуса 20 мм, угол при вершине 30° , диаметр большего основания 48 мм. Такой же диаметр имеет следующая цилиндрическая часть. Длина цилиндра определяется как разность между размерами 75 и 38, т. е. равна 37 мм. Два размера части детали, имеющей форму шестиугольной призмы, нанесены на виде слева: между параллельными гранями — 65 мм, между двумя ребрами — 75 мм. Длина этой части не указана, она определяется вычитанием из габаритного размера (160) размеров 75 и 45. Диаметр наибольшего цилиндра 90 мм, длина его 45 мм. Диаметр отверстия 20 мм.

4.Задание 1

Прочитайте чертеж на рисунке 3.

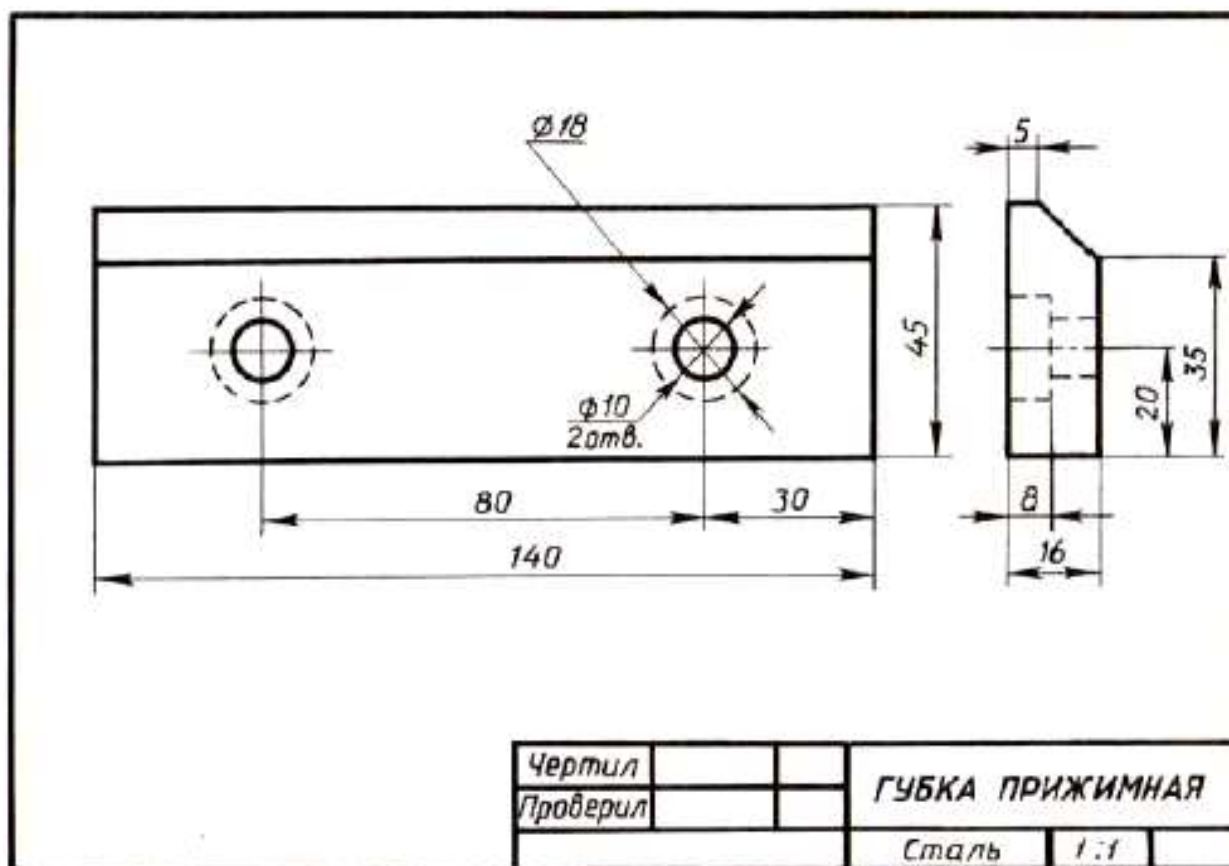


Рис. 3.

Вопросы к чертежу рис. 3

1. Назовите как называется деталь на рис.3?
2. Назовите из какого материала она изготавливается?
3. Назовите какие виды даны на чертеже?
4. Назовите какие элементы детали показаны на главном виде двумя окружностями диаметром 10?
5. Назовите изображением каких элементов являются окружности диаметром 18 и почему они проведены на главном виде штриховыми линиями?

6. Назовите каковы габаритные размеры детали?

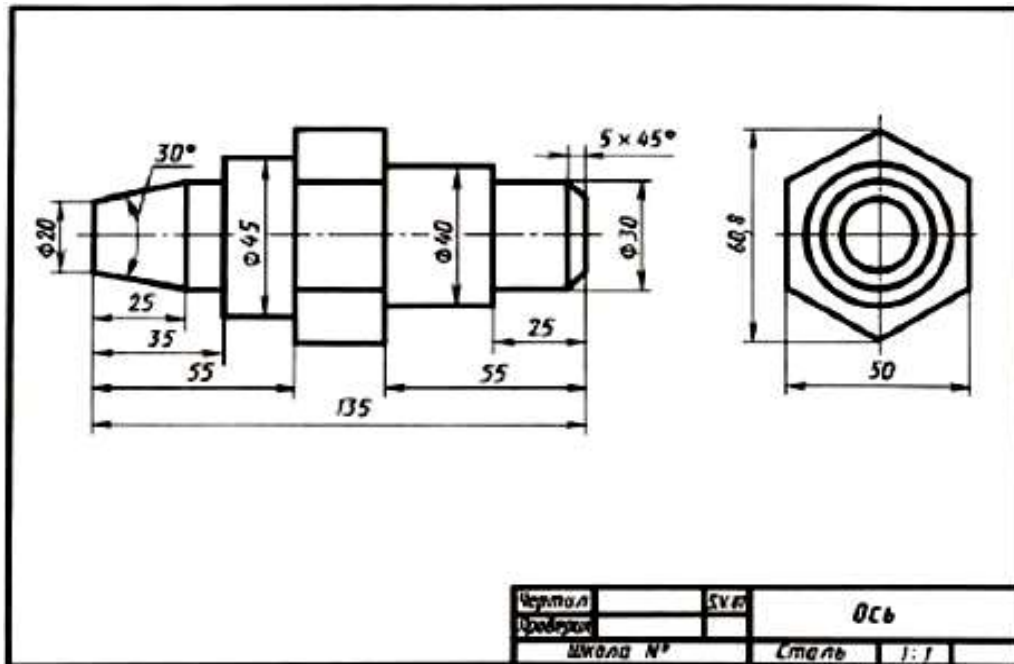
Задание 2

Прочитайте чертежи на рисунках 4а, б

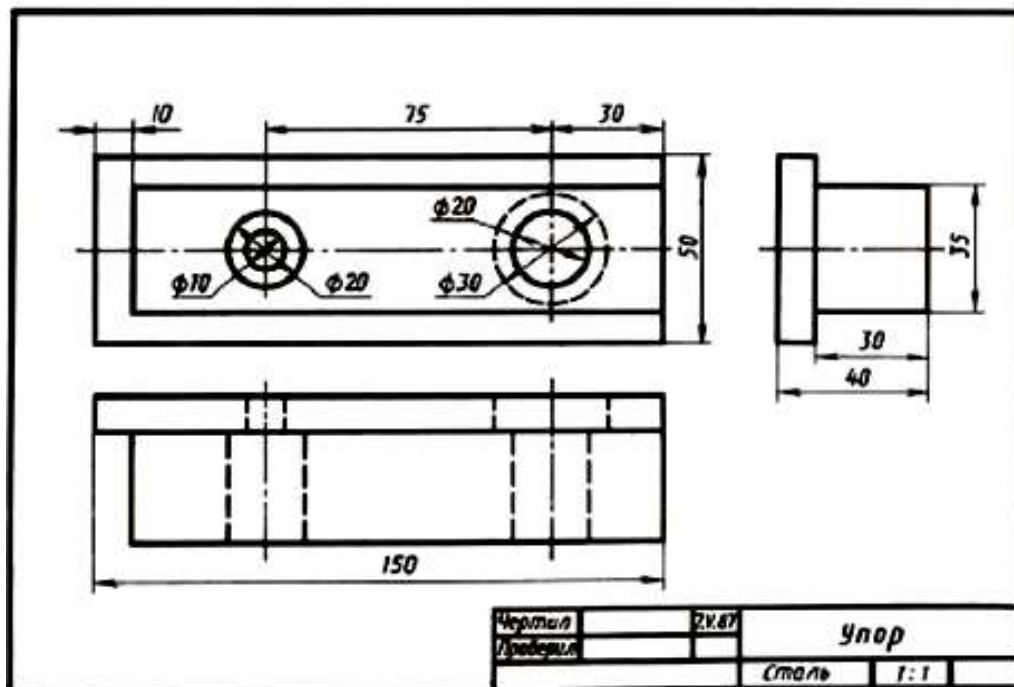
Вопросы к чертежам на рисунках 4 а, б

1. Назовите как называется детали на рис. 4а, б?
2. Назовите из какого материала ее изготавливают?
2. Назовите какой масштаб указан на чертежах?
3. Назовите какие изображения передают форму детали?
4. Назовите сочетанием каких геометрических тел образована ее форма?
5. Опишите форму деталей.

6. Назовите чему равны габаритные размеры?



а)



б)

Рис. 4 а и б

Последовательность чтения сборочного чертежа:

- по основной надписи определить наименование изделия и масштаб изображения;
- по изображениям выяснить, какие виды, разрезы, сечения выполнены на чертеже и назначение каждого из них, прочитать технические требования и проставленные размеры;
- по спецификации определить название каждой детали и изображение ее на чертеже;

- установить способы соединения деталей между собой и их взаимодействие;
- последовательно для каждой детали, входящей в сборочную единицу, выяснить ее геометрические формы и размеры;
- мысленно представить внешние и внутренние формы изделия в целом и разобраться в его работе;
- определить порядок разборки и сборки изделия, т.е. порядок отделения одной детали от другой.

При этом нужно учитывать, что:

- винты, заклепки, валы, болты, шпильки на продольном разрезе показывают нерассеченными;
- смежные детали имеют разный наклон линий штриховки, или разные расстояния между линиями штриховки;
- одна и та же деталь на всех разрезах и сечениях имеет одинаковый наклон.

Выделим некоторые особенности чтения чертежа на примере «Клапана переливного»:

- клапан переливной (рисунок 5. предназначен для пропуска избытка жидкости из системы при определенных (заданных) параметрах давления в трубопроводах. Клапан переливной исполняет функции предохранительного устройства. Клапан под давлением тарированной пружины плотно перекрывает проходное отверстие в корпусе. При повышении давления в сети выше расчетного клапан открывается. При этом избыточная жидкость или газ устремляется из одного отверстия в другое. Гайка накидная 2 служит для регулирования усилия, передаваемого через пружину 6 на клапан 3. Плотность прилегания клапана с выступом внутри корпуса обеспечивается прокладкой 5.

Герметичность тарелки 1 с корпусом 4 обеспечивается кольцом 9;

- сборочный чертеж «Клапан переливной» выполнен в масштабе 2:1;
- на чертеже изображены три вида. Эти виды дополнены следующими изображениями: на месте главного вида выполнено соединение части вида и части разреза для отображения внутренней формы корпуса 4, гайки 8 и шайбы 10. Показаны в разрезе уплотнительное кольцо 9 и пружина 6. На месте вида сверху уточнена форма гайки накидной 2. На месте вида слева вычерчено соединение половины вида слева с половиной поперечного разреза. Половина вида слева уточняет наружную форму корпуса 4 и гайки накидной 2.

- по спецификации определяем название каждой детали и изображение ее на чертеже: по позиционным номером 1 изображена тарелка; 2 – гайка накидная, 3 клапан; 4 – корпус; 5 – прокладка; 6 – пружина; стандартные изделия: 7 – винт, 8 – гайка; 9 – кольцо.

- изучим форму и положение каждой конкретной детали в сборочной единице.

1 - тарелка представляет собой тело вращения, имеющее несколько ступеней;

2 - гайка накидная имеет шестигранную форму. В детали предусмотрено сквозное отверстие; 3 - клапан – представляет собой ассиметричную деталь ступенчатой формы;

4 - корпус – наиболее сложная по форме деталь. При ее изготовлении применяются различные технологические процессы – литье и обработка на станках. Следует учитывать эту особенность изготовления детали, поскольку после отливки не все поверхности подлежат механической обработке и, следовательно, некоторые размеры заготовки останутся неизменными и в готовом виде. Эта деталь для данной сборочной единицы является базовой (при выполнении сборочной операции).

5 - прокладка – изготавливается в пресс-форме методом холодной штамповки; 6 – пружина;

7, 8, 9, 10 – стандартные изделия - подбираются по параметрам, согласованным с соответствующими стандартами.

Спецификация как разновидность конструкторской документации содержит перечень материалов и деталей, необходимых для планирования производства и изготовления деталей, входящих в состав сборочной единицы.

Спецификация выполняется на отдельных листах формата А4 по форме, определяемой ГОСТ 2.108-68, и может выполняться при большом количестве составных частей сборочной единицы на нескольких листах.

Спецификация состоит из разделов, которые располагают в такой последовательности:

- а) документация – чертеж общего вида (сборочный чертеж);
- б) комплексы (если имеются);
- в) сборочные единицы (при наличии);
- г) детали;
- д) стандартные изделия;
- е) материалы.

- б) цель работы;
- в) оборудование;
- г) ответы на вопросы запишите в тетради.

Перечень оборудования: (ТСО, наглядные пособия):

- компьютер, проектор, плакат, раздаточный материал, образец работы, чертёжные инструменты, материалы и принадлежности

Литература:

1. Вышнепольский И.С. Техническое черчение: учебник для СПО/ 10-е изд. перераб. и доп.. - М.: Издательство Юрайт, 2019.- 319 с.
2. Чекмарев А.А. Справочник по черчению: учеб. пособие для студ. учреждений сред. проф. образования/ А.А. Чекмарев, В.К.Осипов - 8-е изд. стер. - М.: Издательский центр «Академия», 2014. .- 352 с.
3. С.К. Боголюбов, Индивидуальные задания по курсу черчения: Практ. пособие для учащихся техникумов, стр. 8.
4. Электронный фонд правовой и нормативно – технической документации: <http://docs.cntd.ru>

Контрольные вопросы

1. Назовите что подразумевается под чтением чертежа общего вида?
2. Назовите какие размеры наносят на сборочном чертеже?
3. Назовите должно ли соответствовать количество изображений детали на сборочном чертеже количеству изображений этой детали на рабочем чертеже?
4. Назовите что должен содержать сборочный чертеж?
5. Назовите как нумеруются на сборочном чертеже составные части сборочной единицы?
6. Назовите на каких изображениях указывают номера позиций?
7. Назовите как располагают номера позиций по отношению к основной надписи?
8. Назовите каков порядок чтения сборочных чертежей?
9. Назовите что называется спецификацией?
10. Назовите особенности заполнения спецификации?

Практическая работа № 8

Тема работы: Построение принципиальных кинематических схем

Цель работы - исследовать принцип действия и кинематику простейших механизмов; ознакомиться с условным изображением звеньев и кинематических пар по ЕСКД.

Краткие теоретические сведения

Единая система конструкторской документации (ЕСКД) ГОСТ 2.101-68. "Виды изделий" устанавливает для всех отраслей промышленности следующие виды изделий: детали, сборочные единицы, комплексы и комплекты.

Деталь - изделие или часть его, изготовленное из однородного материала без применения сборочных операций. Ее называют неспецифицированным изделием, если она не имеет составных элементарных частей (вал, зубчатое колесо, болт, гайка и т. п.), и составным, или специфицированным, — если состоит из двух и более деталей.

Сборочная единица - специфицированное изделие, составные части которого соединены между собой при помощи сборочных операций (редуктор, кран, стрела крана, ковш, отвал и т. п.).

Комплекс - два или более специфицированных изделия, не соединенных сборочными операциями на предприятии-изготовителе, но предназначенные для выполнения взаимосвязанных эксплуатационных функций (буровая установка, технологическая линия, состоящая из нескольких станков и т. п.).

Комплект - набор изделий, не соединенных сборочными операциями на предприятии-изготовителе и имеющих общее эксплуатационное назначение вспомогательного характера (комплекты запасных частей, оснастки, инструментов и т. п.).

Звено - одна или несколько жестко соединенных деталей, входящих в состав механизма

Узел - часть машины, механизма, установки и т. п., состоящая из нескольких более простых деталей (например, подшипник).

Механизм - система звеньев, предназначенная для преобразования движения одного или нескольких звеньев в требуемые движения других. Если в преобразовании движения участвуют жидкая или газообразная среда, то механизм называется гидравлическим или пневматическим. Обычно в механизме имеется одно входное звено (деталь), получающее движение от двигателя, и одно выходное звено, соединенное с рабочим органом машины или указателем прибора.

Система - совокупность деталей, звеньев и элементов, обеспечивающих выполнение определенной функции машины. Например, система управления машиной

обеспечивает согласованность движений рабочих органов в соответствии с заданной программой и т. п.

Машина - устройство, выполняющее механические движения для преобразования энергии, материалов и информации с целью получения новых продуктов и замены или облегчения физического и умственного труда человека. Так, с помощью строительных машин и устройств происходит перемещение грузов, материалов и других объектов в пространстве с требуемой скоростью.

В энергетических машинах преобразуется энергия, а в информационных - вводимая информация для контроля, регулирования и управления движением. Машины могут состоять из одного или нескольких механизмов. Следовательно, любая машина представляет собой механизм или совокупность механизмов; однако не каждый механизм - машина. **Основное назначение механизма заключается в передаче и преобразовании движения. Характерный признак машины заключается в выполнении ею полезной работы.**

КИНЕМАТИЧЕСКИЕ СХЕМЫ

В тех случаях, когда интересуются только кинематикой машины или установки, т. е. когда рассматривают только части установки, обеспечивающие движение, схематические изображения могут быть значительно упрощены.

Правила выполнения кинематических схем изложены в ГОСТ 2.703—68* (СТ СЭВ 1187—78). Все элементы на схемах изображают условными графическими обозначениями по ГОСТ 2.770—68* или упрощенно в виде контурных очертаний.

Каждому кинематическому элементу, изображенному на схеме, как правило, присваивают порядковый номер, начиная от источника движения. При этом валы допускается нумеровать римскими цифрами, остальные элементы нумеруют только арабскими цифрами. Порядковый номер элемента проставляют на полке линии-выноски, основные характеристики и параметры кинематического элемента располагают под полкой линии-выноски.

В ГОСТ 2.770—68* приведено свыше 200 условных обозначений для кинематических схем, которыми и следует пользоваться при составлении и чтении схем.

| | | | |
|----|----|----|----|
| 1 | 2 | 3 | 4 |
| 5 | 6 | 7 | 8 |
| 9 | 10 | 11 | 12 |
| 13 | 14 | 15 | 16 |
| 17 | 18 | 19 | 20 |
| 21 | 22 | 23 | 24 |
| 25 | 26 | 27 | 28 |
| 29 | 30 | 31 | 32 |
| 33 | 34 | 35 | 36 |
| 37 | 38 | 39 | 40 |

Рисунок 1. Условные обозначения в кинематических схемах

На рис. 1 приведены некоторые наиболее распространенные обозначения из ГОСТ 2.770—68* и часто встречающиеся в кинематических схемах сочетания некоторых обозначений
/—вал, ось, стержень и т. п.;

- 2 — неподвижное закрепление стержня;
- 3 — неподвижная опора скольжения для стержня, движущегося возвратно-поступательно;
- 4 — неподвижная опора качения для стержня, движущегося возвратно-поступательно;

- 5,6 — неподвижное звено (стойка);
- 7 — неподвижное соединение частей звена;
- 8 — вращательная кинематическая пара;
- 9 — подшипник на валу радиальный (без уточнения типа);
- 10 — радиальный подшипник скольжения;
- 11 — радиальный подшипник качения;
- 12 — радиально-упорный односторонний подшипник качения;
- 13 — поступательная кинематическая пара;
- 14 — винтовая кинематическая пара;
- 15 — цилиндрическая кинематическая пара;
- 16 — неподвижное соединение детали с валом, стержнем;
- 17 — муфта (общее обозначение);
- 18 — глухая муфта;
- 19 — упругая муфта;
- 20 — компенсирующая муфта;
- 21 — сцепляемая механическая синхронная муфта, например зубчатая;
- 22 — сцепляемая (управляемая) муфта (общее обозначение);
- 23 — плоский вращающийся кулачок;
- 24, а — цилиндрический барабанный кулачок;
- 24, б — конический барабанный кулачок;
- 25 — ползун;
- 26 — неподвижный цилиндр с поршнем и шатуном;
- 27 — соединение коленчатого вала с шатуном;
- 28 — храповой зубчатый механизм односторонний с наружным зацеплением;
- 29 — фрикционная передача с цилиндрическими роликами;
- 30 — фрикционная передача с коническими роликами;
- 31 — маховик на валу;
- 32 — ступенчатый шкив, закрепленный на валу;
- 33 — открытая передача плоским ремнем;
- 34 — передача клиновидным ремнем;
- 35 — передача цепью (без уточнения типа цепи);
- 36 — цилиндрическая зубчатая передача (без уточнения типа зубьев);
- 37 — неразъемная гайка на винте, передающем движение;
- 38 — передача червячная с цилиндрическим червяком;
- 39 — рукоятка;

40 — маховичок.

Зная условные обозначения для кинематических схем, можно сравнительно легко читать схематические изображения.

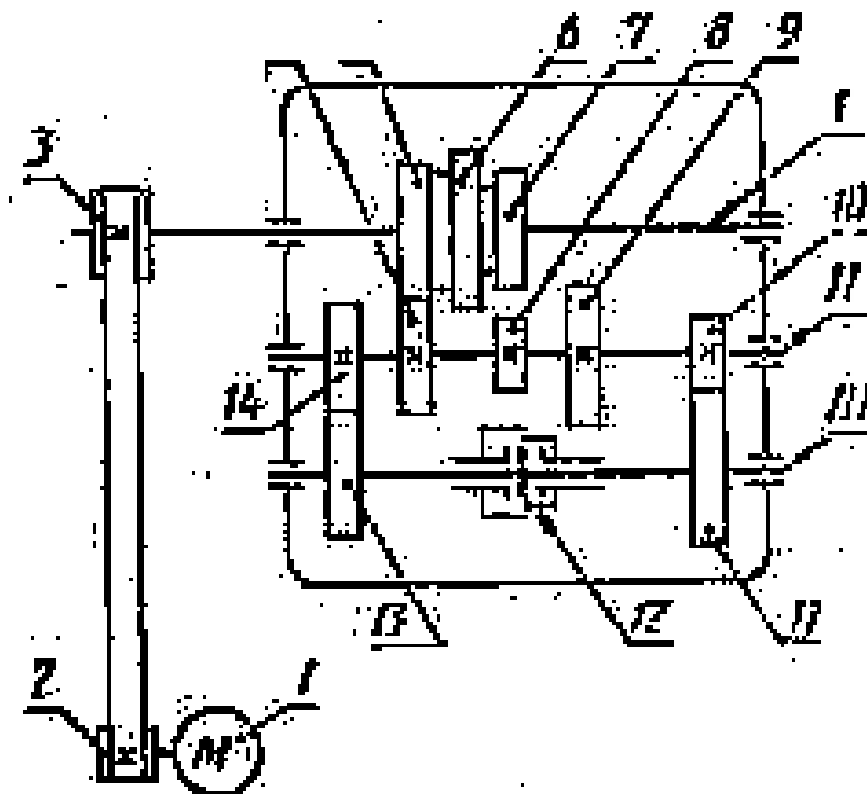


Рисунок 2. Кинематическая схема механизма коробки скоростей токарного станка

Рассматривая кинематическую схему механизма коробки скоростей токарного станка (рис. 2), устанавливают, что на валу электродвигателя / находится шкив 2. С помощью плоскоременной передачи его вращение передается рабочему шкиву 3, находящемуся на валу /.

Вдоль оси вала / перемещается тройной блок зубчатых колес 5, 6 и 7; это дает возможность, используя колеса 4, 8, 9 промежуточного вала //, получить три различных частоты вращения. Зубчатые колеса 10 и 14 находятся в постоянном зацеплении с зубчатыми колесами // и 13 вала /// или шпинделя станка. Между колесами // и 13 шпинделя станка расположена сцепляемая двусторонняя муфта 12, которая своими выступами может быть сцеплена при передвижении с выступами ступиц зубчатых колес // и 13.

При переключении муфты 12 влево шпиндель может получить от трех комбинаций блока зубчатых колес вала / через зубчатое колесо 10 три разных частоты вращения. При первом включении муфты 12 от трех комбинаций блока зубчатых колес вала / шпиндель может получить еще три частоты вращения через зубчатое колесо //. Таким образом, шпиндель токарного станка имеет шесть частот вращения или может вращаться с шестью различными числами оборотов.

На рисунке 1а показана модель кривошипно-ползунного механизма.

Кривошип 1-ведущее звено, вращающееся вокруг неподвижной оси.

Звено 3-ползун - совершает возвратно-поступательное движение.

Звенья механизма связаны между собой и неподвижной стойкой 4 с помощью шарниров.

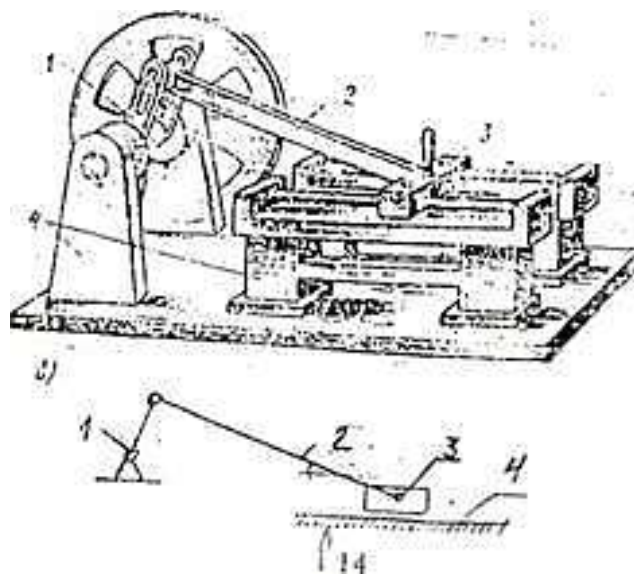


Рисунок 3. Кинематическая схема

На рис. 3 изображена кинематическая схема этого механизма. Условные графические обозначения звеньев и кинематических пар механизмов должны выполняться в соответствии с ГОСТ 2.770-68. "Обозначения условные графические в схемах. Элементы кинематики"

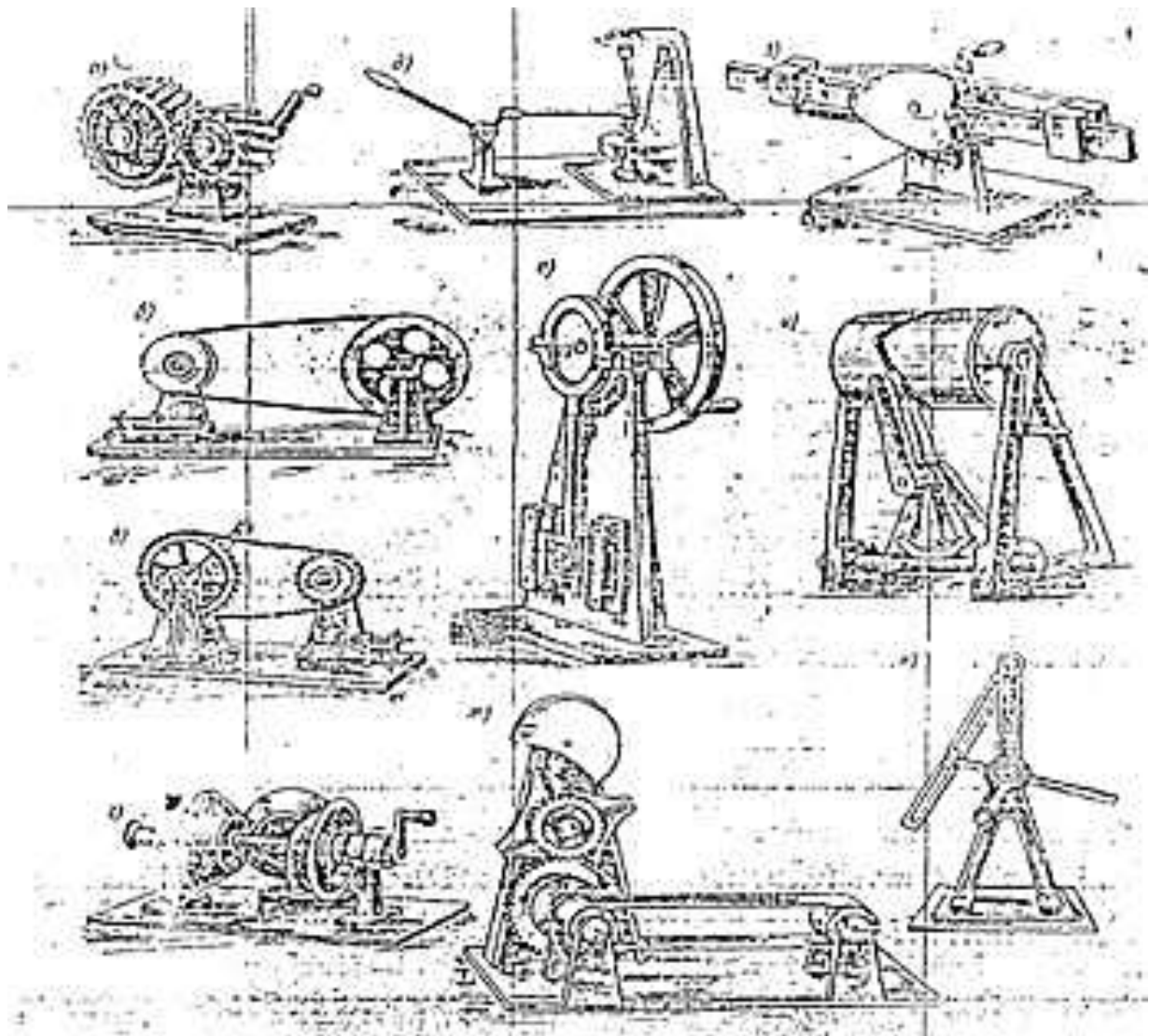


Рисунок 4. Модели механизмов

На рис. 4, а-к показаны модели различных механизмов, подобные тем, для которых нужно выполнить кинематические схемы.

а-зубчатая передача;

б-ременная передача с клиновым ремнем,

в - цепная передача;

г — фрикционный вариатор;

д — шарнирно-рычажный механизм;

е — эксцентриковый механизм;

ж- модель механизма с мальтийским крестом, зубчатой и ленточной передачами;

з - кулачковый механизм;

и - кулачковый и реечный механизмы;

г- кулисный механизм.

При выполнении данной работы могут быть использованы и другие модели и механизмы.

Порядок выполнения работы.

1. Ознакомиться с моделью механизма или узла. Медленно привести в движение, ведущее звено проследить за движением всех остальных звеньев. Установить, какими кинематическими парами связаны между собой звенья механизма

2. Начертить кинематическую схему механизма в соответствии с условным изображением по ГОСТ 2.770-68. Измерить расстояние между центрами вращательных кинематических пар, расстояние, на которое перемещается звено поступательной пары, число зубьев зубчатых колес, диаметры шкивов и т.п. Эти размеры проставить на схеме механизма. Подсчитать число зубьев и кинематических пар. Данные записать в отчет

Отчет о работе.

Кинематическая схема механизма с указанием номера и размеров звена, вида кинематических пар и их обозначения в виде таблицы.

Контрольные вопросы:

1. Что называется механизмом?
2. Что называется машиной?
3. Что называется деталью?
4. Что называется сборочной единицей?

Преподаватель

Лучина Г.А.